

МИНИСТЕРСТВО НАУКИ И ВЫСШЕГО ОБРАЗОВАНИЯ РОССИЙСКОЙ ФЕДЕРАЦИИ  
федеральное государственное бюджетное образовательное учреждение  
высшего образования  
«Тольяттинский государственный университет»

Институт энергетики и электротехники  
(наименование института полностью)

Кафедра «Электроснабжение и электротехника»  
(наименование кафедры)

13.04.02 «Электроэнергетика и электротехника»  
(код и наименование направления подготовки)  
Энергосбережение и энергоэффективность  
(направленность профиль)

## МАГИСТЕРСКАЯ ДИССЕРТАЦИЯ

на тему Разработка ветровой электростанции для промышленного предприятия г. Тольятти

Студент	<u>Е. А. Черноталова</u> (И.О. Фамилия)	_____ (личная подпись)
Научный руководитель	<u>М. Н. Третьякова</u> (И.О. Фамилия)	_____ (личная подпись)

Руководитель программы к.т.н. А.Н. Черненко  
(ученая степень, звание, И.О. Фамилия) \_\_\_\_\_ (личная подпись)  
« \_\_\_\_\_ » \_\_\_\_\_ 20 \_\_\_\_\_ Г.

**Допустить к защите**

Заведующий кафедрой д.т.н., профессор В.В. Вахнина  
(ученая степень, звание, И.О. Фамилия) \_\_\_\_\_ (личная подпись)  
« \_\_\_\_\_ » \_\_\_\_\_ 20 \_\_\_\_\_ Г.

Тольятти 2019

## СОДЕРЖАНИЕ

ВВЕДЕНИЕ.....	3
1 Анализ конструкций ветрогенераторов.....	6
1.1 Конструктивные особенности ветрогенераторов и область применения	6
1.2 Выводы к первому разделу.....	18
2 Выбор объекта для альтернативного электроснабжения.....	20
2.1 Выбор объекта.....	20
2.2 Расчет мощности, потребляемой объектом.....	21
2.3 Выводы ко второму разделу.....	24
3 Выбор и расчет параметров ветроэнергетической установки.....	25
3.1 Оценка ветроэнергетического потенциала.....	25
3.2 Выбор ветрогенератора.....	27
3.3 Дополнительно оборудование ветроэнергетической установки.....	32
3.4 Монтаж ветрогенератора.....	34
3.5 Общие правила безопасности при монтаже ветроэнергетической установки.....	36
3.6 Определение технических характеристик ВЭУ.....	39
3.7 Аэродинамические параметры ВЭУ.....	42
3.8 Анализ результатов расчета характеристик ВЭУ.....	46
3.9 Выбор электрогенератора.....	47
3.10 Применение редукторов в ветроустановках.....	57
3.11 Выводы к третьему разделу.....	60
4 Оценка технико-экономических показателей ВЭУ.....	63
4.1 Математическое моделирование ВЭУ.....	63
4.2 Оценка экономических показателей от внедрения ВЭУ.....	68
4.3 Выводы к четвертому разделу.....	71
ЗАКЛЮЧЕНИЕ.....	72
СПИСОК ИСПОЛЬЗУЕМЫХ ИСТОЧНИКОВ.....	74

## ВВЕДЕНИЕ

Проблема энергосбережения сегодня стоит сегодня очень остро, так как промышленность и технологии постоянно развиваются, а это ведет к существенному увеличению расходов электроэнергии, увеличению затрат предприятия и росту стоимости продукции, выпускаемой предприятием. В условиях растущей конкуренции предприятия вынуждены искать пути снижения энергопотребления и увеличивать энергоэффективность отдельных производств.

О важности вопросов энергосбережения на государственном уровне свидетельствует законодательная база. В 2009 году выпущен закон «Об энергосбережении и повышении энергетической эффективности и о внесении изменений в отдельные законодательные акты Российской Федерации» [6], в соответствии с которым все предприятия, а также мелкие потребители, должны постоянно снижать потребление электроэнергии. Этот шаг в масштабах государства способен улучшить ситуацию в экономической сфере. Для создания соответствующего механизма 27 декабря 2010 г. Распоряжением Правительство Российской Федерации №2446-р принята к действию программа «Энергосбережение и повышение энергетической эффективности на период до 2020 года» [7]. Она призвана активизировать работу предприятий различных отраслей экономики и жилищно-коммунальных хозяйств в направлении рационального использования топливно-энергетических ресурсов посредством энергосбережения, повышения энергоэффективности и более широкого использования возобновляемых источников энергии. В соответствии с данной программой все крупные предприятия обязаны разрабатывать и внедрять мероприятия по уменьшению потребления энергии [1, с.60]. ООО «Тольятинский трансформатор» не является исключением. Одним из перспективных решений по эффективному использованию энергоресурсов является

использование для электроснабжения отдельных подразделений завода ветрогенераторов [2, с.151]

Для выявления оптимального состава ветроэнергетических установок требуется проведение уточняющих расчетов [3, с.12]. В данной работе планируется:

- выполнить оценку энергетических потребностей отдельного производственного подразделения завода,
- провести анализ экономического потенциала ветра на территории предприятия,
- осуществить выбор ветрогенератора.

Предполагается, что с помощью внедрения ветроэлектростанции в промышленное производство снизится энергопотребление из энергосистемы, идущее на нужды отдельного цеха. Это в целом позволит снизить затраты ООО «Тольяттинский трансформатор» на электроэнергию.

Параметры ветрогенератора зависят от нагрузки. Следовательно, нужно определить, какой из цехов завода можно снабжать электроэнергией от ветроэлектростанции. Надо знать особенности технологического процесса, чтобы выбрать ветрогенератор с оптимальными параметрами.

Таким образом, проблема исследования заключается в определении оптимальных технических характеристик ветряной электростанции, предназначенной в качестве альтернативного источника питания для одного из цехов ООО «Тольяттинский трансформатор».

Целью исследования является снижение потребления электроэнергии из энергосистемы на нужды одного из цехов ООО «Тольяттинский трансформатор» за счет внедрения ветряной электростанции.

Объект исследования – альтернативное электроснабжение одного из цехов ООО «Тольяттинский трансформатор».

Предмет исследования – ветроэнергетическая установка в качестве источника альтернативного электроснабжения для одного из цехов ООО «Тольяттинский трансформатор».

Практическая значимость работы заключается в возможности использования предложенной ветроэнергетической установки в качестве источника альтернативного электроснабжения для столярного цеха ООО «Тольяттинский трансформатор».

Новизна работы состоит в разработке математической модели ветроэнергетической установки, учитывающей параметры ветрогенератора типа WH6.4-5000W и состоящей из виртуального синхронного генератора, являющегося элементом библиотеки SimPowerSystem, а также блоков из приложения Simulink пакета программ Matlab, имитирующих действие ветра и движение механической части ветрогенератора.

# 1 Анализ конструкций ветрогенераторов

## 1.1 Конструктивные особенности ветрогенераторов и область применения

### 1.1.1 Общие сведения

Ветрогенератор представляет собой устройство, которое путем преобразования ветрового потока вырабатывает электрическую или механическую энергию, для ее последующего использования потребителями [1, с.12].

На данный момент известны два основных типа ветрогенераторов, конструктивные отличия, которых состоят в расположении оси вращения элемента, улавливающего энергию ветра. Ветряные генераторы бывают:

- с горизонтальной осью вращения (рис.1.1, а);
- с вертикальной осью вращения (рис.1.1., б).

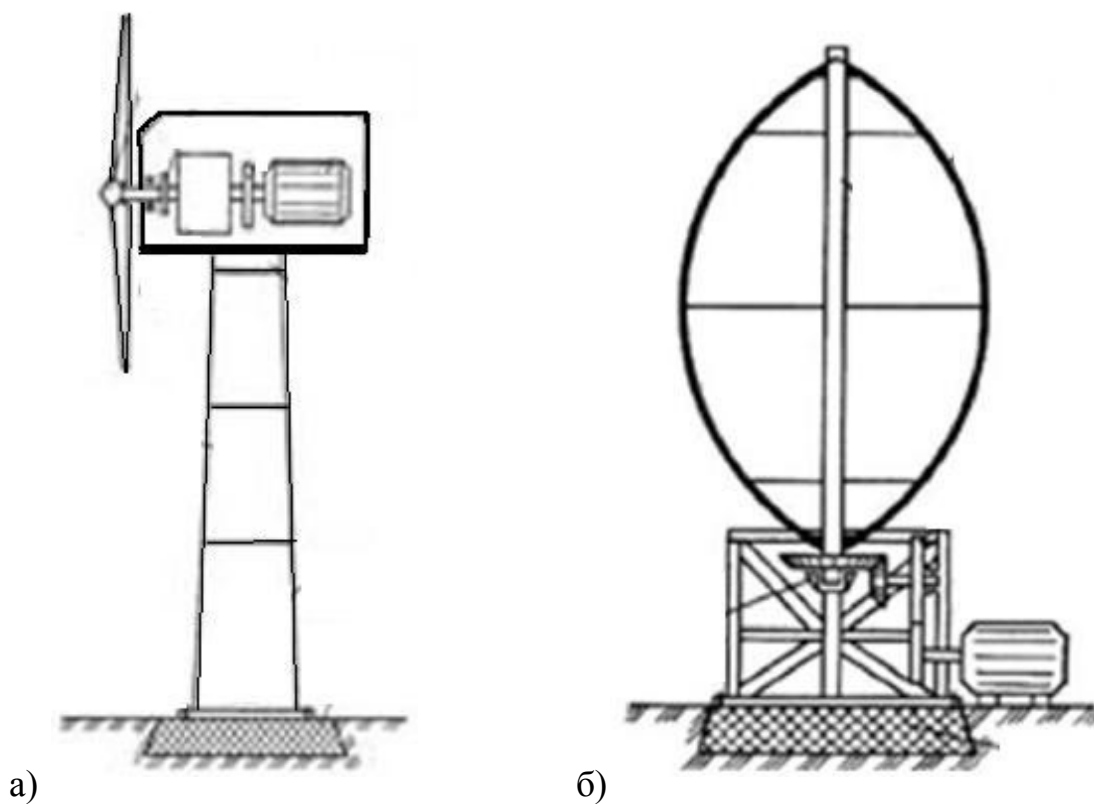


Рисунок 1.1 – Внешний ветроустановки с горизонтальной осью вращения (а) и с вертикальной осью (б)

Принцип работы ветрогенератора – очень простой. Поток ветра оказывает давление на лопасти (позиция 12 на рис.1.2) ветрового колеса. Ротор (позиция 1 на рис.1.2) ветрового колеса закреплен на низкоскоростном валу (позиция 2 на рис.1.2). Под воздействием ветра ветряное колесо (ротор с лопастями и низкоскоростной вал) начинает вращаться, осуществляя преобразование ветряной энергии в механическую. От низкоскоростного вала через редуктор (позиция 3 на рис.1.2) механическое движение передается на вал (позиция 8 на рис.1.2) электрического генератора (позиция 4 на рис.1.2). При вращении ротора электрогенератора осуществляется преобразование механической энергии в электрическую.

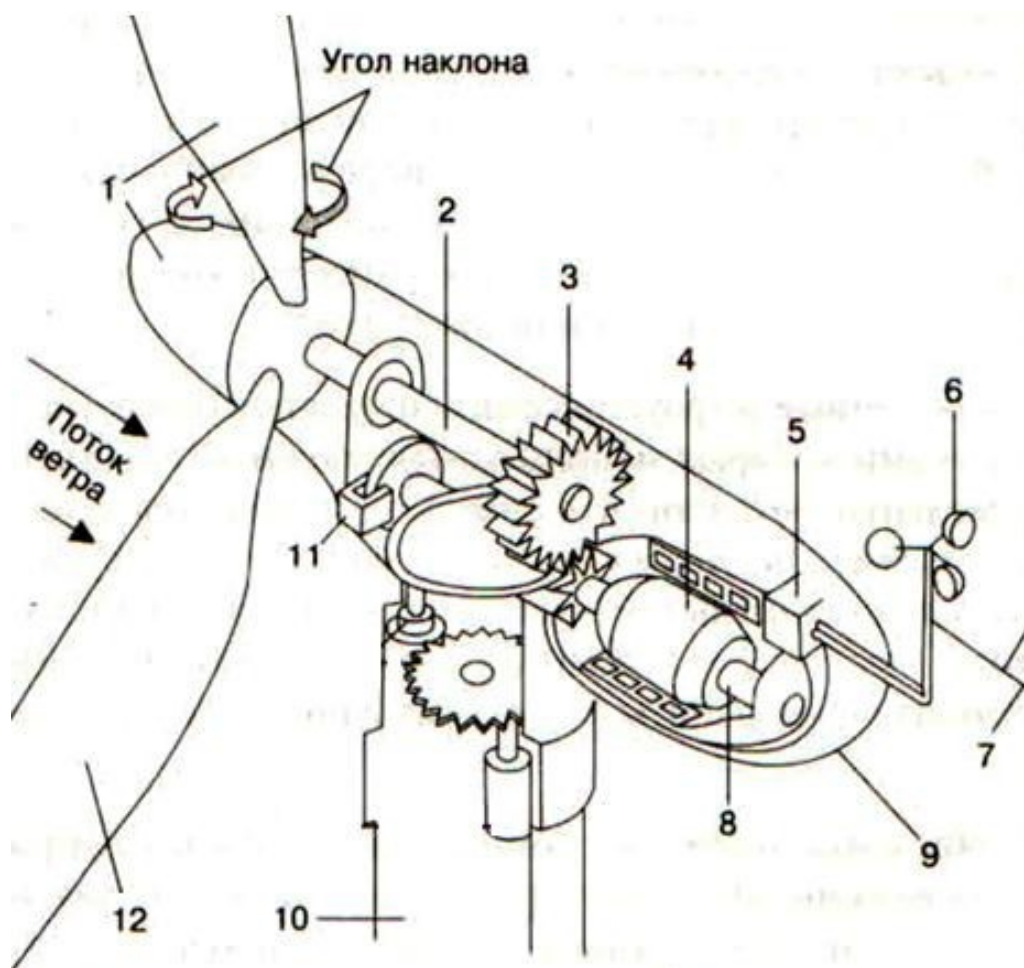


Рисунок 1.2 – Конструктивная схема ветроустановки

На рисунке 1.2 показана конструктивная схема электроустановки, дающая полное представление об ее устройстве. На схеме используются следующие позиционные обозначения.

1. Ротор ветроколеса, участвующий в процессе преобразования давления ветра в механическую энергию.
2. Низкоскоростной вал, приводимый в движение ротором ветроколеса и задействованный в передаче механической энергии.
3. Редуктор, повышающий частоту вращения ветроколеса (ротора).
4. Генератор, вырабатывающий электроэнергию и имеющий в своем составе высокоскоростной вал.
5. Контроллер, отвечающий за управление всей установкой. С его помощью в автоматическом режиме запускаются ветряные турбины или осуществляется их остановка.
6. Анемометр, предназначенный для определения скорости ветра с последующей передачей данных к контроллеру.
7. Флюгер, определяющий направления ветра и поворачивающий ветроколесо в нужном направлении.
8. Высокоскоростной вал, вращающий ротор электрогенератора.
9. Гондола, располагающаяся в верхней части ветряной турбины и являющаяся несущей частью конструкции. Внутри нее находятся валы, редуктор, генератор, контроллер и тормоз.
10. Мачта, представляющая собой полую конструкцию из металла или бетона, служащая для размещения всех основных элементов на высоте.
11. Тормоз, предотвращающий поломки установки и используемый для остановки ротора в критических ситуациях (например, в ураган).
12. Лопасты, являющиеся ключевым элементом ветроустановки, предназначенным для улавливания энергии ветра. Посредством лопастей осуществляется функционирование данного устройства. Поток ветра, попадая на лопасти, приводит их в движение, и обеспечивает вращение ротора и в дальнейшем выработку энергии генератором.



Несмотря на имеющиеся сходство, имеются существенные различия в характеристиках ветрогенераторов с горизонтальной и вертикальной осями вращения. Проанализируем технические возможности ветрогенераторов обоих конструктивных типов.

### 1.1.2 Ветрогенераторы с горизонтальной осью вращения

На данном этапе горизонтальные ветрогенераторы имеют наибольшую популярность [ – 5 ]. У них ось вращения ветряного колеса, лопасти которого вращаются против ветра, расположена параллельно земле. Такой вариант исполнения получил название «ветряной мельницы». Конструкция горизонтальных ветрогенераторов выполнена так, что передняя часть ветряного колеса, осуществляя поиск ветра, поворачивается автоматически. Кроме того, угол поворота лопастей может меняться тоже, чтобы уловить даже небольшой ветер. Считается, что этот тип ветрогенераторов годится для производства большого объема электроэнергии [ – 8 ]. Горизонтальные ветровые установки характеризуются высоким КПД (40-50%). Поэтому именно эта разновидность обычно используется при создании систем ветряных электростанций.

У ветрогенераторов с горизонтальной осью вращения ветроколесо может выполняться с различным количеством лопастей. В зависимости от этого различают одно-, двух-, трех- и многолопастные модификации.

В состав ветрогенераторов с горизонтальной осью вращения в обязательном порядке входят дополнительные конструктивные элементы, обеспечивающие ориентацию ротора ветроколеса по ветру, что усложняет конструкцию и является недостатком данной разновидности ВЭУ.

Преимуществом ветрогенераторов с горизонтальным вращением вала является их большая эффективность по сравнению с моделями, где ось вращения располагается вертикально. Это объясняется тем, что углы атаки в рабочих режимах здесь меньше. Поэтому ветрогенераторы с горизонтальным

вращением вала отличаются меньшими массогабаритными показателями по отношению к вертикальным ВЭУ, генерирующих одинаковую мощность.

Рассмотрим конструктивные исполнения горизонтальных ВЭУ.

#### а) Однолопастные ветрогенераторы

Главное достоинство однолопастных ветрогенераторов – высокие обороты вращения. У них вместо второй лопасти установлен противовес, мало влияющий на сопротивляемость движению воздуха, что даёт возможность использовать их для генераторов с высокими оборотами вращения, в том числе асинхронными. Однолопастные ветрогенераторы могут работать при очень слабых ветрах.

Недостатки однолопастного ветряка:

- Из-за высокой скорости вращения велик гироскопический эффект, что замедляет поворот ротора при смене ветра и создает дополнительную нагрузку на лопасти, ступицу и узел поворота;
- Повышенная опасность при функционировании установки, объясняемая тем, что сила удара быстроходной лопастью выше, чем тихоходной.
- Необходимость точной балансировки лопасти.

На рисунке 1.3 приведен пример однолопастного ветрогенератора, выпускаемого компанией ООО «Электроветер» (Россия).



Рисунок 1.3 – Внешний вид однолопастного ветрогенератора

## б) Двухлопастные ветрогенераторы

Ветрогенераторы двухлопастного типа – по устройству схожи с однолопастными, только отличаются количеством лопастей. По сравнению с однолопастной конструкцией они имеют преимущество. Поскольку здесь количество лопастей – четное, то ротор ветроколеса остается уравновешенным при любом угловом положении его лопастей. Поэтому здесь нет дополнительных конструктивных элементов, обеспечивающих уравновешенность конструкции. Упрощение конструкции ведет к снижению стоимости данной модификации по сравнению с аналогичной моделью однолопастной ВЭУ.

Недостатком рассматриваемой конструкции является то, что она более шумная и подверженная вибрации [1,с.15].

Примером самоподъемной двухлопастной ветроустановки является Gev MP, номинальной мощностью 275 кВт, французской фирмы Vergnet S.A (рис. 1.4).



Рисунок 1.4– Внешний вид двухлопастного ветрогенератора

### в) Трехлопастные ветрогенераторы

Это – самая распространенная модификация ветрогенераторов с горизонтальной осью вращения вала ветроколеса.

Исследования, проведенные датскими учеными еще в 70-х годах прошлого века, показали, что оптимальное количество лопастей горизонтальных ветрогенераторов равно трем. Это заключение было хорошо усвоено крупными производителями ветрогенераторов [1, с.15]. Поэтому именно эти ветряки наиболее широко представлены на рынке. Ветрогенераторы с тремя лопастями выпускаются с мощностями от нескольких ватт до нескольких мегаватт [6]. В качестве примера на рисунке 1.5 представлена одна из самых мощных на сегодняшний день трехлопастных ветроэнергетических установок марки Enercon E-126 ( $P_{\text{ном}} = 7\text{МВт}$ ).



Рисунок 1.5– Внешний вид трехлопастного ветрогенератора

### г) Многолопастные ветрогенераторы

К многолопастным относятся горизонтальные ветрогенераторы с количеством лопастей, находящимся в интервале  $4 \div 50$ . Роторы ветроколес

с большим количеством лопастей способны развить значительный крутящий момент, что, несомненно, является их достоинством. Однако такие ветроколеса отличаются большим моментом инерции, поэтому они – тихоходные.

Отмеченные здесь конструктивные особенности и технические характеристики многолопастных ветрогенераторов соответствуют требованиям энергопитания водяных насосов. Поэтому их обычно применяют в качестве альтернативных источников электрической энергии в водонасосных системах [7]



Рисунок 1.6– Внешний вид многолопастной ВЭУ

### 1.1.3 Ветрогенераторы с вертикальной осью вращения

Вертикальные ветрогенераторы являются менее эффективными по сравнению с горизонтальными. Их КПД в 3 раза меньше, чем у горизонтальных модификаций [4, с.18] Лопasti вертикального ветрогенератора крутятся перпендикулярно поверхности земли при любом направлении и силе ветра. Поэтому 1/2 от общего количества лопастей

ветроколеса всегда вращается против ветра. Из-за этого у ветрогенератора с вертикальным вращением ветроколеса  $1/2$  мощности потока ветра не используется, что сильно снижает их энергоэффективность. Это – главный недостаток. Помимо этого имеются недостатки следующего типа:

- Нет возможности в самостоятельной раскрутки лопастей;
- Значительная нагрузка на элементы конструкции;
- Лопасты должны быть идентичны и соответствовать заданному профилю;
- Повышенный уровень шума в процессе работы.

Однако ветрогенераторы с вертикальным вращением ветроколеса имеют определенные достоинства. Например, у этих моделей упрощается монтаж и эксплуатация. Это объясняется тем, что в конструкции с вертикальным ветроколесом редуктор и электрогенератор размещаются на земле. Конструктивным преимуществом является также то, что для них не требуется флюгер. Они характеризуются самостоятельной ориентацией по отношению к воздушным потокам.

Конструкции вертикальных ветрогенераторов имеют существенные различия из-за разных модификаций ветряных колес. Рассмотрим наиболее распространенные варианты.

#### а) Ротор Савониуса

Представляет собой конструкцию, в которой лопасти ротора выполнены в виде цилиндрических поверхностей (рис.1.7)

Преимущества ротора Савониуса:

- способность запускаться при малых значениях ветра, движение начинается при значениях от  $3\text{ м/сек}$ ;
- быстрый набор высоких показателей крутящего момента;
- высокая надёжность конструкции;
- сравнительно невысокая стоимость производства.

Ветряки с ротором Савониуса имеют такой же недостаток, как и все вертикальные ветрогенераторы. Это – неполное использование ветровой энергии и, как следствие, низкая эффективность преобразования воздушного потока. Поэтому промышленный выпуск данных устройств осуществляется с мощностью, не превышающей 4–6кВт.

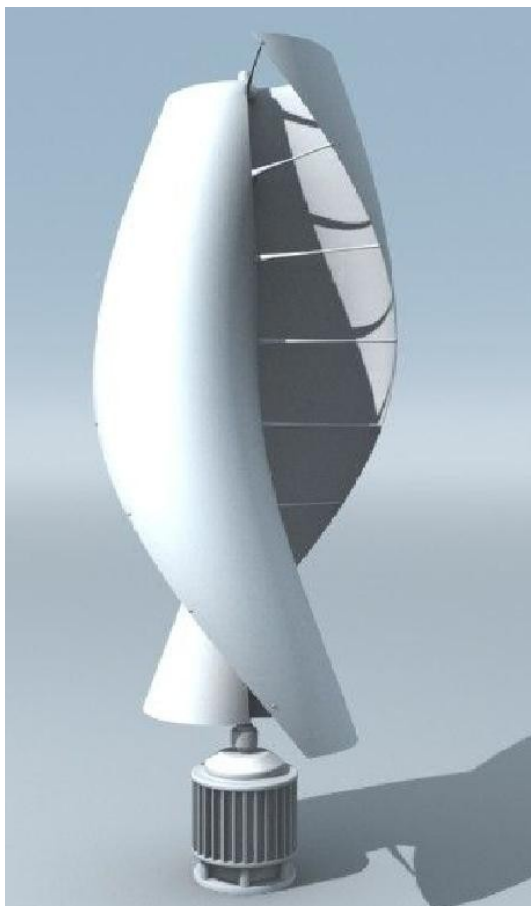


Рисунок 1.7 – Внешний вид ротора Савониуса

#### б) Ротор Дарье

Вертикальный ветряк с ротором Дарье был изобретен на несколько десятков лет позже обычного. Внешне, такой ветрогенератор выполнен с двумя или тремя лопастями, изогнутыми в форме овала (рис. 1.8).



Рисунок 1.8– Внешний вид ротора Дарье

Ветрогенераторы с ротором Дарье просты в изготовлении и легки в монтаже. Так же их достоинством является самостоятельная ориентация на направление воздушного потока. Основной вал привода располагается вблизи уровня земли, что создаёт удобство в его обслуживании. Конструкцию ветряка с ротором Дарье отличает проста кинематической схемы.

Главным недостатком такого ветрогенератора является то, что ротор нужно запускать вручную. Его отличает также высокая нагрузка на опорные узлы, вызванная динамическим воздействием от воздушных потоков. Для нормальной работы ветряка необходимо строго придерживаться заданного профиля лопасти по всей её длине. Ветряк с ротором Дарье достаточно шумен в работе.



в) Геликоидный ротор.

Геликоидный ротор является развитием вертикально-осевого ветроколеса. Лопастей последнего выполнено в форме геликоидной кривой, что придаёт конструкции более равномерное вращение и снижает нагрузки на опорную часть. Изгиб лопастей ротора по диагонали способствует быстрому набору скорости. Эффективность использования ветрового потока близка к горизонтальным устройствам. В то же время, это вызывает повышенный шум при работе и производит звуковые волны, расположенные в коротковолновой части звукового спектра. Геликоидный ротор дорог в производстве из-за сложной конфигурации профиля лопастей (рис 1.9).



Рисунок 1.9 – Внешний вид геликоидного ротора

г) Многолопастной ротор

Это – модификация вертикально-осевой конструкции ветроколеса, дополненная внешним кольцом неподвижных лопастей. Такая схема способствует увеличению полезной площади захвата воздушного потока, его сжатию и ускорению, что приводит к повышению эффективности ветрогенератора в целом. Кроме этого, конструкция чувствительна к слабым воздействиям ветра. Многолопастной ротор характеризуется повышенной

материалоёмкостью, что увеличивает стоимость ветрогенератора в целом. В процессе эксплуатации конструкцию ветрогенератора с многолопастным ротором сопровождает увеличенный звуковой фон (рис 1.10).



Рисунок 1.10 – Внешний вид многолопастного ротора

## 1.2 Выводы к первому разделу

На основе изучения конструкционных и технологических особенностей промышленных ВЭУ можно сделать следующие выводы.

1). Вертикальный ветрогенератор имеет меньший момент трогания. Следовательно, он способен работать, начиная с минимальных скоростей ветра. Горизонтальный – более мощный, следовательно, он способен снабжать энергией электроприемники значительно большей мощности.

2). Вертикально-осевые ВЭУ устанавливаются на земле, тем самым облегчают доступ к генератору и их обслуживание.

3). Вертикальные ветрогенераторы не боятся разнонаправленного ветра или бури, так как у них минимальное сопротивление ветру. Все эти качества позволяют устанавливать эти ВЭУ близко к жилью и даже в городах.

4). В среднем большинство современных горизонтальных ветроэнергетических установок характеризуется коэффициентом использования ветра, равным  $0,48$ . Из данных специальных исследований следует, что этот коэффициент можно увеличить. Например, у некоторых конструкций ВЭУ, отличающихся совершенными аэродинамическими характеристиками, коэффициент использования энергии ветра может достигать значения, равного  $0,593$  [5,с. 7].

5) Горизонтально-осевые ВЭУ имеют более высокий коэффициент полезного действия ( $\eta=40 - 59\%$ ). Поэтому эти ветрогенераторы могут использоваться как для бытового применения, так и для промышленного производства электроэнергии. Ветрогенераторы промышленного назначения имеют достаточно большую мощность, которая к тому же может быть увеличена в сотни раз за счет установки в каждом ветропарке до нескольких сотен ветряков.

6). Определенным недостатком горизонтальных ветрогенераторов можно считать необходимость в постоянном поиске ветра при помощи флюгера, который является дополнительным устройством в составе ВЭУ, усложняющим конструкцию и повышающим ее стоимость.

С учетом отмеченных выше преимуществ ВЭУ горизонтально-осевого типа и их отлаженного промышленного производства делаем вывод о целесообразности установки в качестве альтернативного источника питания для одного из цехов промышленного предприятия г. Тольятти ветрогенератора именно этой конструкции.

Для реализации данного решения и достижения поставленной цели в рамках данной работы необходимо решить следующие задачи:

- 1) Выбрать объект для альтернативного электроснабжения .
- 2) Выбрать и рассчитать параметры ВЭУ.
- 3) Оценить технико-экономические показатели ВЭУ.

## 2 Выбор объекта для альтернативного электроснабжения

### 2.1 Выбор объекта

В плане эксперимента выбор ветроустановки будем делать применительно к вспомогательному производству промышленного предприятия, тем самым минимизируя риски остановки массового производства.

В качестве объекта альтернативного электроснабжения будем использовать столярный цех ООО «Тольяттинского трансформатора».

План-схема цеха показана на рис. 2.1

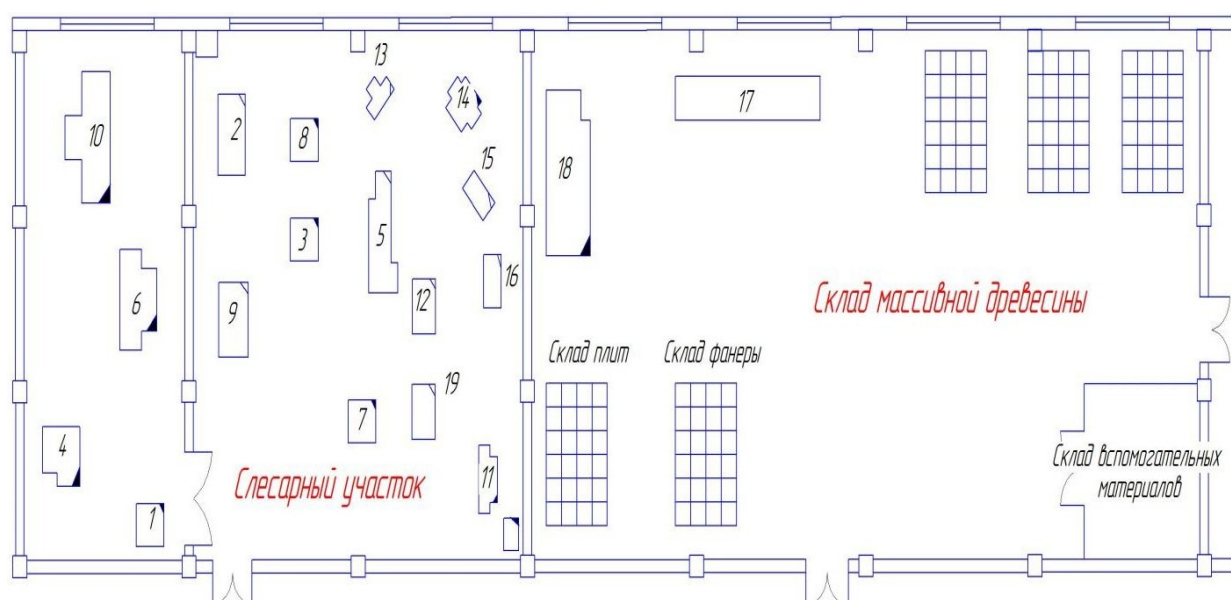


Рисунок 2.1 – План-схема столярного цеха

В столярном цехе установлены следующие электроприборы:

- Вертак столярный – 1 ед.;
- Пресс для склейки досок – 1 ед.;
- Клеемешалка – 1 ед.;
- Точило наждачное – 1 ед.;
- Настольный сверлильный станок – 1 ед.;
- Универсальный фрезерный станок – 1 ед.;

- Токарный станок – 2 ед.;
- Сверлильный станок – 1 ед.;
- Ленточная пила – 1 ед.;
- Шипорезный станок – 1 ед.;
- Станок для пайки пил – 1 ед.;
- Заточной станок – 1 ед.;
- Пила педальная – 1 ед.;
- Циркулярная пила – 2 ед.;
- Торцовочный станок – 1 ед.;
- Продольно распилочный станок – 1 ед.;
- Прорезной станок – 1 ед.

Из нормативной документации известны номинальная мощность и режим работы каждого из приведенных выше устройств. Это позволяет вычислить электропотребление столярного цеха

## **2.2 Расчет мощности, потребляемой объектом**

Для расчета пиковой мощности требуется выявить особенности энергопотребления каждого из электроприемников столярного цеха в определенное время суток (утро, день, вечер, ночь). Это даст возможность вычислить максимальное потребление электроэнергии.

Уровень потребления электроэнергии будем рассчитывать на определенной фазе суток как сумму мощностей всех функционирующих электроприемников соответственно в утренние, дневные, вечерние и ночные часы.

Сведения о функционировании электроприемников и величине потребляемой мощности помещаем в таблицу 2.1.

Анализируем данные таблицы 2.1.

Таблица 2.1 – Расчет пиковой мощности

Электроприбор	Установленная мощность $P_i$ , Вт	Мгновенная потребляемая мощность, Вт			
		Утро	День	Вечер	Ночь
Верстак столярный	400	400	0	400	0
Прес для склейки досок	1500	1500	0	1500	
Клеемешалка	2500	0	0	0	2500
Точило наждачное	6600	6600	0	6600	0
Настольно сверлильный станок	1300	1300	0	1300	0
Универсал.-фрезерный станок	11000	11000	0	11000	0
Токарный станок	4700	4700	0	0	0
Токарный станок	2700	2700	2700	2700	2700
Сверлильный станок	5000	0	5000	0	0
Ленточная пила	4500	4500	0	4500	0
Шипорезной станок	4500	4500	0	4500	0
Станок для пайки пил	3000	0	0	3000	0
Пила заточный станок	1000	1000	1000	1000	0
Пила педальная	3500	0	0	0	3500
Циркулярная пила	10000	10000	10000	10000	10000
Циркулярная пила	7000	7000	7000	7000	7000
Торцовочный станок	9700	9700	0	9700	0
Продольно – распилочный станок	11600	0	0	0	11600
Прорезной станок	33200	0	33200	0	0
ИТОГО в пике $P_{п.}$ :	123700	64900	35400	63200	37300

Очевидно, что максимальная мощность потребляется электрооборудованием столярного цеха в утренние часы и составляет:

$$P_{\text{пик}} = 64900 \text{ Вт.} \quad (2.1)$$

Мощность инвертора, входящего в состав ветроэнергетической установки, должна быть не меньше данного значения  $P_{\text{и}} > 64900 \text{ Вт.}$

Принимаем мощность инвертора, равную

$$P_{\text{и}} = 65 \text{ кВт.} \quad (2.2)$$

С учетом времени работы каждого из электроприемников вычислим суточное энергопотребление столярным цехом.

Полученные данные сведём в таблицу 2.2

Таблица 2.2 – Расчёт потребляемой электроэнергии за сутки

Электроприбор	Установленная мощность, $P_i$ , Вт	Мгновенная потребляемая мощность, Вт				Потребление электрической энергии, Вт·час
		Утро 2 часа	День 10 часов	Вечер 5 часов	Ночь 7 часов	
Верстак столярный	400	200	0	2000	0	2200
Пресс для склейки досок	1500	500	0	900		1400
Клеемешалка	2500	0	0	0	2000	4000
Точило наждачное	6600	5500	0	6100	0	11600
Настольно сверлильный станок	1300	1000	0	1050	0	2050
Универсал.- фрезерный станок	11000	10000	0	5000	0	15000
Токарный станок	4700	2300	0	0	0	2300
Токарный станок	2700	4300	2600	4500	1300	12700
Сверлильный станок	5000	4000	0	4500	0	8500
Ленточная пила	4500	4000	0	3750	0	7750
Шипорезной станок	4500	500	0	4000	0	4500
Станок для пайки пил	3000	500	0	2500	0	3000
Пило заточный станок	1000	0	0	0	1000	1000
Пила педальная	3500	1600	1600	1600	1600	6400
Циркулярная пила	10000	6000	8000	7600	9800	31400
Циркулярная пила	7000	4370	5800	6950	5000	22120
Торцовочный станок	9700	8000	0	9500	0	17500
Продольно – распилочный станок	11600	600	0	1000	11500	13100
Прорезной станок	33200	0	33000	0	0	33200
ИТОГО:	123700	53370	51000	60950	32200	357720

Количество энергии, потребляемой столярным цехом в сутки

$$E_{\text{сут}} = 357720 \text{ Вт} \cdot \text{ч}, \quad (2.3)$$

Количество энергии, потребляемой столярным цехом в течение одного часа, составляет

$$E_{\text{час}} = \frac{E_{\text{сут}}}{24} = \frac{357720}{24} = 14905 \text{ Вт} \cdot \text{ч}. \quad (2.4)$$

Определим номинальную мощность ветроэнергетической установки, которая может снабжать электроэнергией столярный цех.

Мощность, которую должна развивать ветроэнергетическая установка, можно найти, разделив часовой объем электроэнергии на время потребления, равное одному часу [5]:

$$P_{\text{спец}} = \frac{E_{\text{час}}}{1} = \frac{14905}{1} = 14905 \text{ Вт}. \quad (2.5)$$

### 2.3 Выводы ко второму разделу

В результате проведенных расчетов определены следующие параметры объекта электроснабжения, по данным которых будет выбираться ветроэнергетическая установка:

- Пиковая мощность столярного цеха;
- Количество энергии, потребляемой цехом в сутки;
- Номинальная мощность ветровой установки.

Величина пиковой суточной мощности столярного цеха составляет  $P_{\text{в}} = 64900$  Вт.

Мощность инвертора должна быть не меньше  $P_{\text{и}} = 65$  кВт.

Количество энергии, потребляемой цехом в сутки находится на уровне  $E_{\text{сут}} = 357720$  Вт·ч. На это значение необходимо ориентироваться при выборе комплектующего оборудования ВЭУ и расчете емкости аккумуляторной батареи.



### 3 Выбор и расчет параметров ветроэнергетической установки

#### 3.1 Оценка ветроэнергетического потенциала

«Ветроэнергетический потенциал местности определяется как полная энергия ветрового потока на определенной высоте над поверхностью земли.

Энергия ветра характеризуется скоростью, являющейся случайной переменной в пространстве и времени. Поэтому, энергетические характеристики ветра представляются вероятностным описанием случайного процесса изменения ветроэнергетического потенциала. Основной вероятностью подхода является дискретизация временного процесса, позволяющая считать независимыми и постоянными все определяемые параметры на интервале дискретизации. В качестве временных интервалов стационарности обычно используется час, сутки, сезон, год» [Р – 11 ]

Для электроэнергетики ветропотенциал региона является очень важным показателем. На основе данных о метеонаблюдениях, направлениях и силы ветров составляются даже специальные справочники – «ветроэнергетический кадастр региона» [42]. Важными показателями ветроэнергетического кадастра являются:

- среднегодовая скорость ветра, годовой и суточный ход ветра;
- повторяемость скоростей, типы и параметры функций распределения скоростей ветра;
- удельная мощность и удельная энергия ветра;
- ветроэнергетические ресурсы региона.

«Чтобы сведениям о средних скоростях ветра в определенной местности можно было доверять, наблюдения должны производиться не эпизодически, а систематически, в течение длительного времени. Рекомендуется использовать период порядка 10т» [14, 15].

Используемая для расчетов скорость ветра получается путем осреднения результатов наблюдений, зарегистрированных через равные

промежутки времени: 1 день, 1 месяц, 1 год, .... 10 лет.

$$V_{\text{CP}} = \frac{1}{n} \sum_{i=1}^n V_i, \quad (3.1)$$

где  $V_i$  – скорость ветра в интервале измерения  $i$ ;  $n$  – количество интервалов измерений.

Итоги постоянных наблюдений представляются в электронной базе «Сервер погода России». Здесь собираются ежедневные замеры, производимые конкретной метеостанцией несколько раз за сутки.

По имеющимся в электронной базе данным средняя годовая скорость ветра по Самарской области равна примерно  $6 - 7,5$  м/с [15, 16].

«Для численной оценки разброса скоростей ветра от среднего значения используется коэффициент вариации средних скоростей, который определяется выражением:

$$C_v = \frac{S_v}{V_{\text{CP}}}, \quad (3.2)$$

где  $S_v$  – среднеквадратичное отклонение текущей скорости ветра от среднего значения;  $V_{\text{CP}}$  – средняя скорость ветра за исследуемый период времени» [42, 43].

Средняя скорость ветра служит ориентировочным показателем, характеризующим целесообразность установки ветроэлектростанции в данной местности. Критерием служат значения скорости ветра, при которых современные ветроустановки начинают вращаться и развивают свою номинальную мощность.

Для оценки преобладающего направления ветров строится роза ветров (рис. 3.1), представляющая собой векторную диаграмму, у которой длина лучей, расходящихся от центра диаграммы в разных направлениях, соразмерна повторяемости ветров этих направлений.

Преобладающее направление ветра на выбранной площадке следует учитывать при строительстве ветропарка [43]. Кроме того, его обычно соотносят с ландшафтом (за исключением равнинного характера местности).

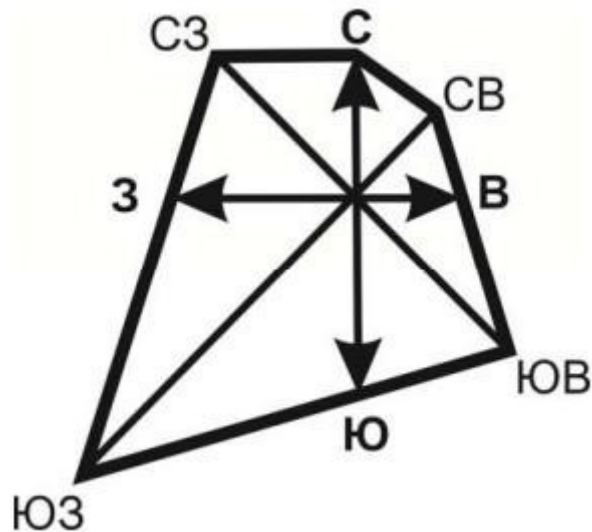


Рисунок 3.1 – Роза ветров

«Таким образом, результатами исследования ветроэнергетического потенциала в предполагаемом месте размещения ветроэлектростанции являются следующие характеристики:

- Определение среднедневной, среднемесячной и среднегодовой скорости ветра по данным метеонаблюдений за 5-10 лет.
- Пересчет средней скорости ветра каждого месяца на предполагаемую высоту башни ветрогенератора.
- Распределение скорости ветра на высоте оси ветрогенератора по градациям для каждого месяца года.
- Построение розы ветров для исследуемой местности.

Полученные ветроэнергетические характеристики позволяют оптимизировать выбор ветроэнергетического оборудования и, далее интегрировать его в систему электроснабжения предприятия» [43,42]

### 3.2 Выбор ветрогенератора

Ветрогенератор в определенном смысле можно считать бытовым изделием, так как разрешений на его установку и эксплуатацию не требуется. Это важное достоинство ветряных источников энергии. Поскольку

ветрогенераторы можно устанавливать и эксплуатировать без специальных

административных разрешений, то с их помощью можно получать практически бесплатную электроэнергию. Ветрогенератор не нуждается в топливе, не загрязняет окружающую среду и не создает чрезмерно большого шума.

ВЭУ может использоваться для основного или резервного питания потребителей, удаленных от линий электропередач, а так же, в связи с постоянно растущими тарифами в целях экономии средств.

В действительности ВЭУ объединяет в себе не только оборудование для производства и накопления электрической энергии, но и устройства, позволяющие получать напряжение со стандартными показателями качества электроэнергии.

Например, в составе ВЭУ имеется аккумуляторная батарея (АКБ). Она заряжается на постоянном токе. Электродвигатель же, входящий в состав ВЭУ, вырабатывает энергию на переменном токе. Поэтому в составе ВЭУ имеется устройство, преобразующее систему напряжения переменного тока – в систему напряжения постоянного тока. Это – выпрямитель. Преобразование из постоянного тока в переменный (50 Гц, 220/380 В) осуществляется с помощью инвертора, который также является составной частью ВЭУ. Применение инверторов в составе ВЭУ обязательно, если электроприемники, получающие энергию от ветрогенератора, чувствительны к качеству питающего напряжения.

Для питания крупных электропотребителей ВЭУ может использоваться в составе комплекса с дизельным или бензиновым генератором, солнечными батареями, а так же центральной сетью электроснабжения. Включаемый в систему дизельный или бензиновый генератор, солнечные батареи используются как резервные источники зарядки аккумуляторных батарей (далее АКБ) и для генерации необходимой электрической мощности, на случай длительного безветрия. Таким образом, создается надежная и экономичная система автономного гарантированного электроснабжения.

Параметры ветроэнергетической установки зависят от объема электроэнергии, который должен вырабатываться и ветроэнергетического потенциала места, где предлагается установка ветряка.

Ветровой потенциал местности характеризуется значением среднегодовой скорости ветра  $V_{\text{СР}}$ .

Объем электроэнергии, который может быть произведен ветряком, зависит от площади поверхности лопастей, ометаемых ветром. Эта площадь определяется диаметром (или радиусом) ветроколеса [3, стр. 15]. Зависимость между скоростью ветра и электрической мощностью, вырабатываемой ветрогенератором, отражает формула:

$$P_{\text{эл}} = \xi 0,5\pi R^2 \rho V_{\text{СР}}^3 \eta, \quad (3.3)$$

где  $\xi$  – коэффициент использования энергии ветра;

$R$  – радиус ветроколеса, м;

$\rho$  – плотность воздуха (при нормальных условиях  $\rho = 1,2041$  кг/м<sup>3</sup>);

$V_{\text{СР}}$  – среднегодовая скорость ветра м/с;

$\eta$  – КПД электромеханического преобразователя энергии ( $\eta = 0,7 - 0,9$ ).

Определим критерии, в соответствии с которыми следует проводить выбор конкретной модели ветрогенератора.

- Первый критерий – это среднегодовая скорость ветра на установочной площадке.
- Второй критерий – величина, вырабатываемой электрической мощности.
- Третий – значение стартовой скорости ветра, варьирующейся для разных моделей в пределах от 2-х до 4-х м/с.
- Четвертый – номинальная скорость ветра, составляющая обычно 8 – 15 м/с.

Среднюю годовую скорость ветра определяем с использованием шкалы Бофорта и данных, полученных путем наблюдения за видимым действием

ветра в течение года (рис. 3.2) на площадке, планируемой к установке ветрогенератора.

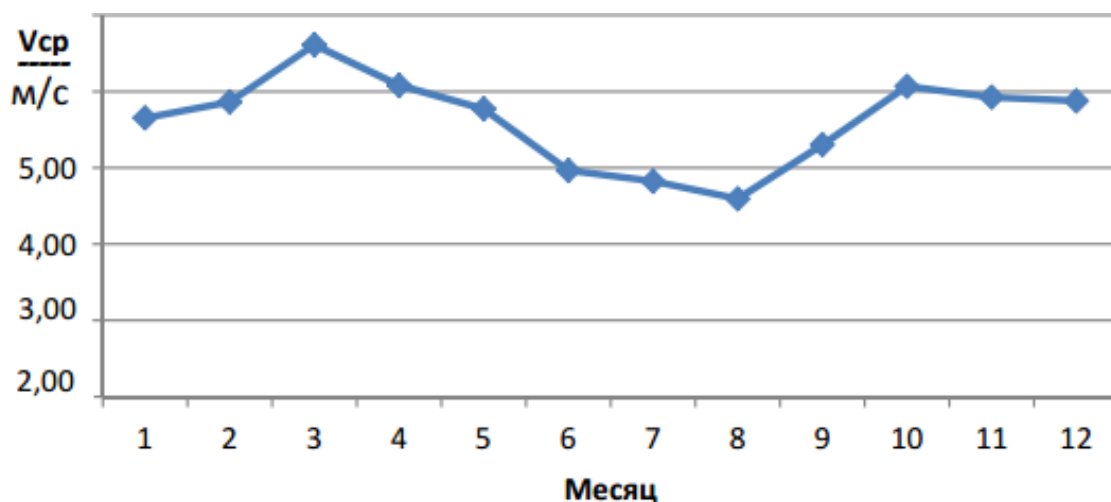


Рисунок 3.2 – Средняя скорость ветра по месяцам

Средняя годовая скорость ветра по шкале Бофорта и данным метеонаблюдений составляет

$$v_{cp}=6 \text{ м/с.} \quad (3.4)$$

Для выбора ветрогенератора можно использовать мощностную характеристику, наглядно отражающую возможности ВЭУ и представляющую собой зависимость вырабатываемой электрической мощности от скорости ветра. Данная характеристика обычно снимается экспериментально и приводится в техническом описании ветрогенераторов.

На основе анализа данных, представленных на сайтах производителей, предварительно выбираем для альтернативного электроснабжения столярного цеха ветровую установку типа WH6.4-5000. На рисунке 3.3 приведена мощностная характеристика данной ВЭУ.

Ветрогенератор WH6.4-5000 характеризуется номинальной мощностью 5 кВт. Функционирует при начальной скорости ветра в 2,5 м/с. На средней годовой скорости ветра в 6 м/с вырабатываемая мощность, равна примерно 10000 Вт. Для генерирования мощности в 14905Вт необходимо не менее двух «ветряков»:  $2 \cdot 10000 \geq 14905 \text{ Вт}$ .



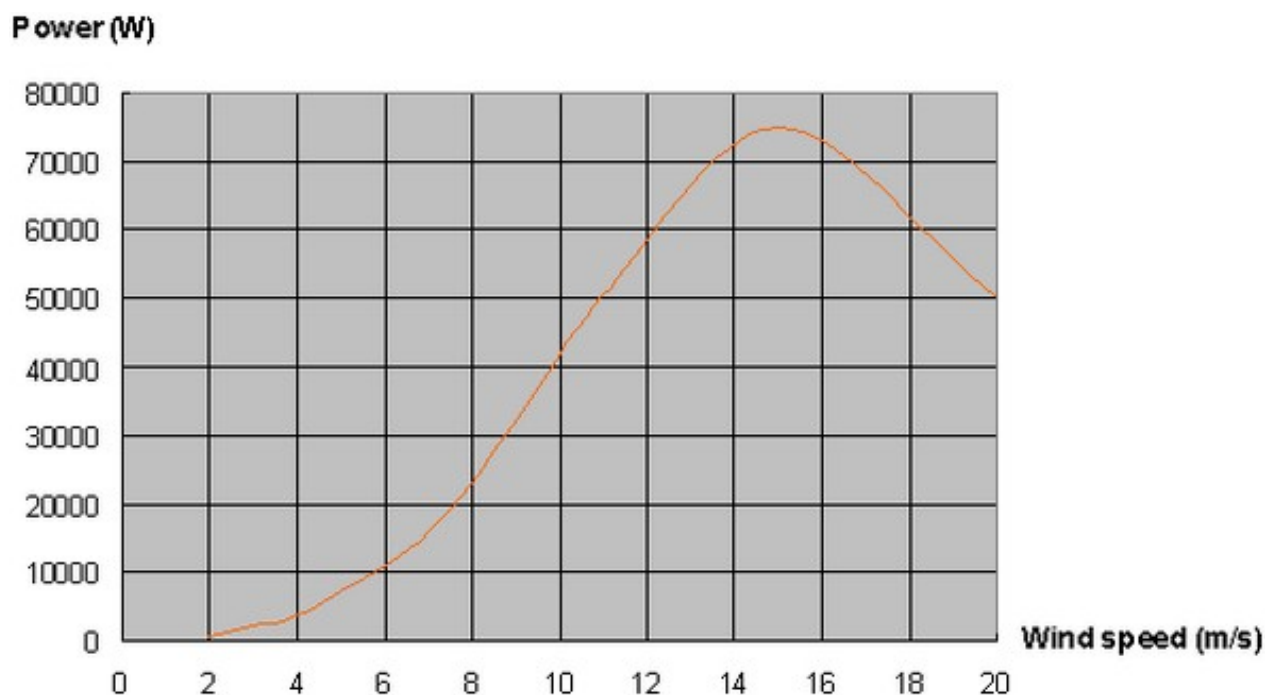


Рисунок 3.3 – Мощностная характеристика ветрогенератора типа WH6.4-5000

Ветрогенераторы Weswen являются одними из самых передовых в мире, благодаря использованию запатентованного магнитного материала, а также специальных сплавов меди, авиационного алюминия и нержавеющей стали. Данные ветрогенераторы могут генерировать больше энергии, чем конкурентные модели. Коэффициент использования энергии ветра высок, при этом КПД генератора составляет более 80%. Вал и хвост крыла выполнены из стали, полюсной хвост – из марганцевой стали. Использование высококачественных материалов обеспечивает надежность и долговечность. Стабильная работа системы. В модели WH4.6-5000W и выше экономически обосновано использование интеллектуальной системы управления Siemens PLC, которая реализует функции: самозащиты, автоматического поиска оптимального направления ветра, мониторинг и т.д., это исключает рыскания вала ветрогенератора, обеспечивает плавное управление коробкой передач, что в свою очередь увеличивает надежность и срок службы всей системы.

### 3.3 Дополнительно оборудование ветроэнергетической установки

Дополнительное оборудование в базовый комплект не входит, так как для различных ветровых условий и электрических нагрузок на одну и ту же модель ВЭУ возможна установка различных по мощности инверторов и различного количества аккумуляторов. Дополнительное оборудование подбирается индивидуально для каждого объекта.

- «Аккумуляторные батареи – накапливают электроэнергию для использования в безветренные часы. Также они выравнивают и стабилизируют выходное напряжение генератора. Благодаря АКБ можно получить стабильное напряжение без перебоев даже при порывистом ветре» [35, 36]. В безветренную погоду питание электроприемников осуществляется от аккумуляторных батарей.

Стабильную и надежную работу ветрогенераторов гарантируют также разные типы аккумуляторных устройств. Среди них отмечают:

- Автомобильные стартерные АКБ, которые относятся к самым простым видам батарей. Они подразделяются на обслуживаемые и герметизированные. Первый вид АКБ, выдерживающий до 100 циклов разрядов, предусматривает регулярную проверку уровня электролита и ежегодное наполнение дистиллированной водой, соответствующей требованиям ГОСТа. Герметизированные устройства представляют необслуживаемый вид батарей, выдерживающих до 200 циклов разрядов. После выработки ресурса подлежат утилизации.

- Гелевые АКБ относятся к необслуживаемому виду химических источников электрической энергии. Они отличаются наличием специального загустителя силикогеля в составе кислотного электролита и повышенной чувствительностью к перезарядам. Пластины производятся обычной штамповкой или с использованием «намазной» технологии. Низкое значение конечного напряжения, по сравнению с другими типами АКБ, обеспечивает небольшое количество циклов разрядов, которое варьируется в пределах 350

раз.

Помимо АКБ и аккумуляторов в состав ВЭУ могут входить следующие устройства.

- Стабилизатор напряжения (с расширенным диапазоном входящего напряжения), позволяющий при его использовании в составе различных систем гарантированно получать на выходе с генератора напряжение уровня 220/380В.

Данное устройство обычно применялось ранее в системах, где для приемников стабильное напряжение являлось важным.

- Управляющие устройства, которые могут, например, сочетать в себе мощную систему возбуждения асинхронного генератора и мощное выпрямительно-зарядное устройство с ШИМ-регулированием. Основным преимуществом данных устройств является возбуждение асинхронного генератора всего при трех оборотах ветроколеса. Уже при столь малых оборотах создается ток, достаточный для устойчивой зарядки АКБ.

- «АВР – автоматический ввод резервного источника питания. Производит автоматическое переключение между несколькими источниками электропитания за промежуток в 0,5 секунды при исчезновении основного напряжения. Позволяет объединить ветрогенератор, электросеть, дизель-генератор и другие источники питания в единую автоматизированную систему. АВР не позволяет работать сети одного объекта одновременно от двух разных источников питания» [40].

- Выпрямитель – выпрямляющий выходное напряжение электрогенератора переменного тока, для последующей передачи в АКБ или на инвертор (для повышения качества напряжения, вырабатываемого ветряком)

- Инвертор – осуществляет преобразование постоянного тока выпрямителя или аккумуляторной батареи в переменный. Электрооборудование стоярного цеха функционирует на переменном токе. Поэтому наличие инвертора – обязательное условие.

Инверторы бывают разных типов. Поскольку нагрузка столярного цеха – трехфазная, то нужен инвертор, на выходе у которого – 3-х фазная система напряжения.

В настоящее время наиболее широко распространены автономные инверторы напряжения, в которых в качестве коммутирующих ключей работают биполярные транзисторы с изолированным затвором (IGBT-транзисторы).

Посредством системы управления каждый из электронных ключей периодически подключается к постоянному напряжению, имеющему место на выходе неуправляемого выпрямителя. Другими словами, с помощью ШИМ-модулирования формируется трехфазное напряжение переменного тока, первая гармоника которого имеет амплитуду и частоту, как у сетевого напряжения.

На наш взгляд, что в состав ВЭУ должен входить инвертор именно рассмотренного здесь типа.

### **3.4 Монтаж ветрогенератора**

«Ветрогенератор рекомендуется устанавливать на возвышенностях и как можно дальше от естественных и искусственных препятствий, чтобы получать максимально высокую скорость ветра.

Независимо от местности под размещение ветряков, чем ближе к поверхности земли он устанавливается, тем меньше скорость ветра. На рисунке 3.4 визуальное представлено, что на высоте скорость ветрового потока намного больше, чем на поверхности земли.

Это результат действия силы трения у земной поверхности и существования препятствий на поверхности земли. Из-за этих препятствий возникают турбулентности, которые снижают эффективность любого ветроколеса. Поэтому размещать ветряк лучше на площадке, где для ветров существует как можно меньше помех. То есть, лучше всего расположить ветроустановку на возвышенности» [40].

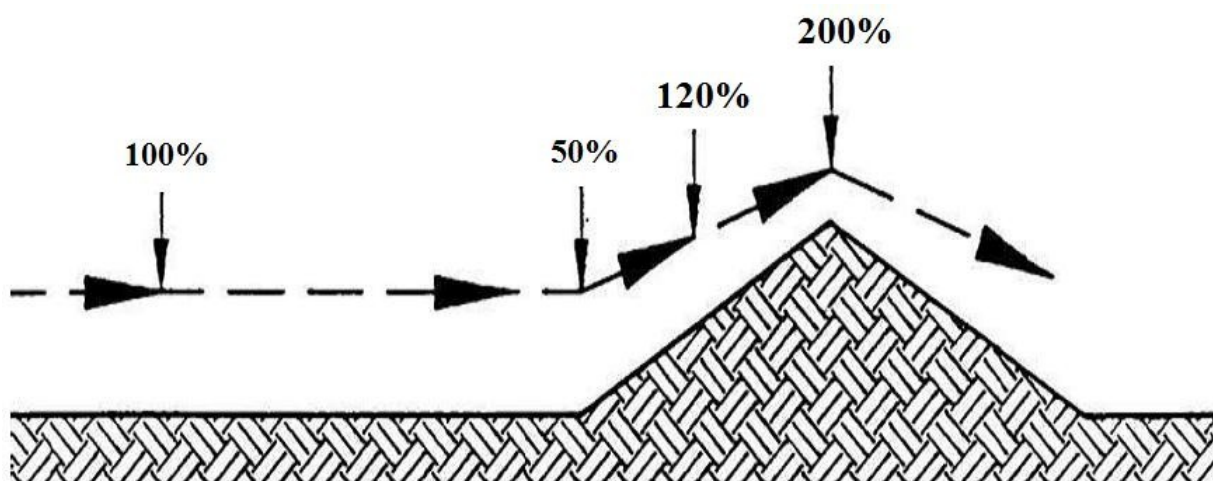


Рисунок 3.4 – Плотность ветрового потока, %

В нашем случае предполагается установка ветрогенераторов на крыше столярного цеха.

Энергия ветра – это кубическая функция скорости ветра. Поэтому даже незначительные изменения скорости ветра могут вызвать существенные изменения выходной мощности. При удвоении скорости ветра выходная мощность возрастает в несколько раз. Очевидно, следует обратить пристальное внимание на то, что даже незначительное изменение ветра имеют существенно изменить эффективность использования ветряка.

При установке на земле учитывают также и характеристики почвы места размещения ветрогенератора. Рыхлый песчаный грунт, неоднородные почвы и почвы, легко изменяющиеся в зависимости от погодных условий, не подходят для установки ветрогенератора, если не принять меры по укреплению фундамента, например сваями. Поскольку при работе ветрогенератора имеют место заметные вибрации и расшатывание элементов опоры.

При выборе места установки необходимо учитывать расстояние между ветрогенератором и дополнительным электрооборудованием. Чем короче это расстояние, тем меньшей длины потребуется кабель. В итоге будет меньше потерь энергии при передаче. Если это расстояние будет большим, то лучше использовать для передачи кабель с большим поперечным сечением.[40]

Установку ветрогенератора должны производить специально подготовленный персонал, соблюдая все необходимые требования безопасности при проведении работ. Работы по установке должны производиться в сухую погоду, скорость ветра не должна превышать 2 м/с. Все работы должны быть прекращены при скорости ветра больше 2 м/с.

### **3.5 Общие правила безопасности при монтаже ветроэнергетической установки**

#### 1) Меры предосторожности

«Процесс эксплуатации ветроэнергетической установки требует внимательного и ответственного отношения. Устройства, входящие в ее состав могут представлять при неправильной эксплуатации или в тяжелых погодных условиях источник повышенной опасности» [43].

- Регулярно проводите техническое обслуживание оборудования.
- Не пытайтесь выполнять ремонт или обслуживание ветроэнергетической установки самостоятельно. Данные работы должен выполнять профессиональный персонал.
- Проверьте состояние основных узлов оборудования при его получении.
- Не допускайте к эксплуатации ветроэнергетической установки лиц, не получивших необходимые инструкции.
- Не допускайте детей к компонентам ветроэнергетической установки, независимо от состояния системы.
- Перед началом эксплуатации необходимо тщательно осмотреть ветрогенератор, убедиться в надежности крепления лопастей, мачты, и всех фланцевых соединений.
- Проверить, не повреждена ли изоляция проводов;
- Во время работы ветрогенератора не допускается прикасаться к проводам, и работающей турбине.

- Запуск ветрогенератора должен производиться без подключенной нагрузки.

- Мощность предполагаемой нагрузки не должна превышать мощность подключенного к системе инвертора.

## 2) Электрическая безопасность

«Ветрогенератор оборудован сложными электронными устройствами, при разработке которых обеспечивалась защита от электрических источников опасности, связанных с чрезмерными токами. При подключении этих и любых других электротехнических устройств помните, что существуют риски, создаваемые для людей протеканием электрического тока. Выделение тепла в электротехнических системах часто является результатом протеканием чрезмерного тока по проводам с недостаточным сечением или через плохие контакты. Аккумуляторы могут выбрасывать токи опасной величины. В случае короткого замыкания в проводах, идущих от аккумулятора, может возникнуть пожар. Чтобы устранить этот риск, необходимо установить в цепях, подключаемых к аккумулятору, плавкие предохранители или автоматические выключатели соответствующего номинала» [39, 40].

- Не прикасаться к оголенным электрическим проводам и отсоединенным разъемам.

- Не прикасаться к компонентам ВЭУ, если у вас влажные руки или ноги.

- Не допускать попадания на компоненты ВЭУ (за исключением ветрогенератора и мачты) жидкости и атмосферных осадков и не ставить их на влажный пол.

- Следить за тем, чтобы электрические провода и разъемы были в исправном состоянии.



- Не использовать находящееся в неисправном состоянии оборудование: это может привести к аварии и поражению электрическим током.

- Не подключайте ВЭУ к другим источникам электрического питания, например, к местной электросети. В тех случаях, когда предусмотрено резервное подключение другого источника, оно должно выполняться квалифицированным персоналом с учетом особенностей работы оборудования.

- Подключение к распределительным сетям объекта должно производиться при монтаже ветроэнергетической установки квалифицированным персоналом в строгом соответствии с нормами и правилами устройства электроустановок.

- Держать любое легковоспламеняющиеся и взрывоопасное вещество (бензин, масло, ветошь и т.п.) вдали от компонентов ВЭУ.

- Запрещается эксплуатировать компоненты ВЭУ во взрывоопасной среде, так как в ее электрических частях возможно искрение.

- Запрещается отключать аккумуляторные батареи от дополнительного оборудования при подключенном к нему генератору, это приведет к выходу из строя оборудования.

### 3) Механическая безопасность

«Вращающиеся лопасти представляют собой, большую опасность. Лопасти ротора ветрогенератора изготовлены из очень прочного материала.

Скорость движения лопастей по наружному диаметру вращения может превосходить 250 км/ч . При такой скорости лопасти могут нанести серьезную травму. Ни при каких обстоятельствах не следует устанавливать турбину в таких местах, где возможен контакт человека с движущимися лопастями ротора» [40]

- Нельзя устанавливать турбину таким образом, что бы кто-нибудь мог оказаться на пути движения лопастей.

- Запрещается останавливать ветроколесо при работе ветротурбины, это очень опасно.

- Необходимо производить все работы по обслуживанию ветрогенератора только при полной остановке ветроколеса и в безветренную погоду.

#### 4) Безопасность при эксплуатации

Соблюдать в процессе установки и эксплуатации, следующие требования техники безопасности:

- Производить работы в безветренный день.
- Установку следует выполнять на уровне земли.
- На протяжении всего процесса установки аккумуляторы должны быть отсоединены.

- Регулярно (1 раз в год) проверяйте опорные конструкции, лопасти и электрические системы.

- Лопасти ротора очень прочны, однако, если они войдут в контакт с твердым предметом, они могут сломаться.

- Чтобы обеспечить безопасную работу, руководствуйтесь при выборе места для турбины здравым смыслом.

- Для новых турбин требуется кратковременный период обкатки, лишь после этого они достигнут пиковой эффективности.

### 3.6 Определение технических характеристик ВЭУ

#### 3.6.1 Площадь под размещение ВЭУ

Определим площадь земли непосредственно занимаемой ветрогенератором. Это – сумма площадей сечения нижнего основания мачты  $S_{ми}$  территории, занимаемой растяжками  $S_P$ .

Из технических характеристик ветрогенератора (табл. 3.1) возьмем нужные значения для расчета:

- диаметр трубы мачты,  $d = 185$  мм;

- высота мачты,  $h = 12$  м;
- угол растяжки,  $\Omega = 300$ .

Таблица 3.1 – Технические характеристики ветрогенератора WH6.4-5000W

Номинальная мощность	5000 Вт
Максимальная выходная мощность	7500 Вт
Зарядное напряжение	Постоянный ток 180 В
Выходное напряжение	Переменный ток 180В
Лопастей/ количество	3
Материал лопасти	Армированный стекловолокном пластик
Лопастей несущего винта диаметра	6,4 м
Начальная скорость ветра	2,5 м/с
Номинальная скорость ветра	10 м/с
Номинальная скорость вращения	240
Регулировка скорости (защита)	Механическая + ручная
Коэффициент исп. энергии ветра	40%
Выход генератора	Трехфазный переменный ток
Частота выхода напряжения	0-360Гц
Расчетный ток	20.0 А
Максимальный ток (кратковременно)	32 А
Уровень шума (при скорости ветра 5 м/с)	34 дБ
Эффективность преобразования генератора	80%

Продолжение таблицы 3.1

Тип и вес генератора	Трехфазный генератор на постоянных магнитах, вес 147 кг
Свободно стоящая мачта - диаметр	Ø495 · Ø185/2шт.
Высота мачты	12 м
Рекомендуемые батареи	400/ 600 А·ч
Гарантия	От 12 месяцев до 5 лет

Площадь сечения мачты  $S_M$ :

$$S_M = \frac{\pi \times d^2}{4} = \frac{3,14 \times 1,85^2}{4} = 2,7 \text{ м}^2, \quad (3.5)$$

где  $d$  – диаметр трубы мачты.

Определим площадь, занимаемой растяжками  $S_P$

$$D_P = 2 \times h \times \sin \Omega = 2 \times 12 \times 0,5 = 12 \text{ м}, \quad (3.6)$$

где  $h$  – высота мачты,  $\Omega$  – угол растяжки.

Площадь под установку растяжек равна площади вписанного в окружность квадрата со сторонами  $L_{КВ}$  (рис.3.5):

$$S_P = S_{КВ} = L_{КВ}^2 = \frac{S_{окр}}{\pi \times 0,5} = \frac{\pi \times D_P^2}{\pi \times 4 \times 0,5} = \frac{D_P^2}{2} = \frac{12^2}{2} = 72 \text{ м}^2. \quad (3.7)$$

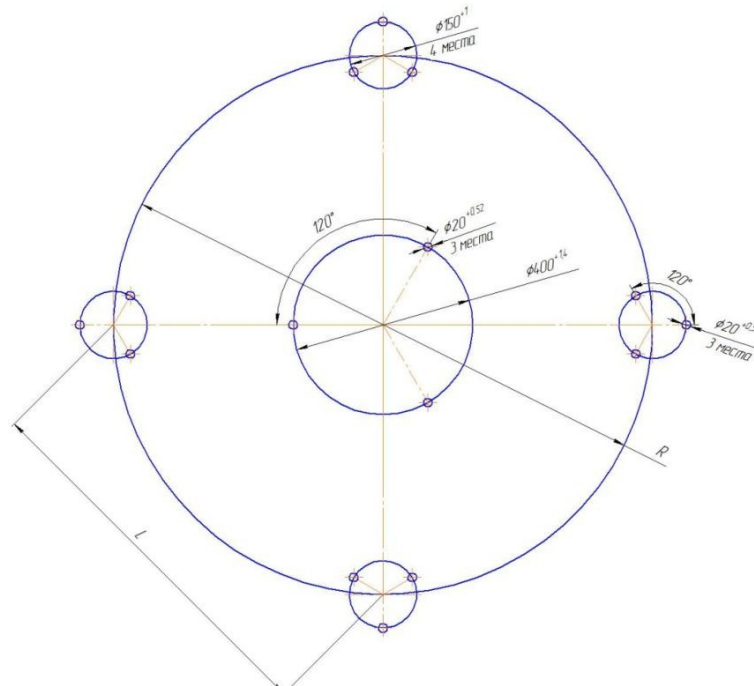


Рисунок 3.5 – Схема расположения фундаментов под мачту и растяжки

По результатам расчета получаем что, площадь земли занимаемой ВЭУ складывается из площади сечения мачты  $S_M$  (3.5) и территории под растяжки  $S_P$  (3.7). Сумма этих значений равна  $74,7 \text{ м}^2$ . Эта площадь, требуемая для установки одной ВЭУ.

Для расположения ветровой электростанции на территории промышленного предприятия, состоящей из 2 «ветряков», понадобится место в два раза больше, т.е.  $149,4 \text{ м}^2$ .

Выбор места для установки ветроэлектростанции должен производиться в благоприятных условиях с высоким ветровым потенциалом, чтобы обеспечивать экономическую целесообразность установки.

Наиболее благоприятными условиями считаются возвышенности и равнинные участки.

Мы предполагаем, установить альтернативное электроснабжение на крыше предприятия, тем самым создадим условия для выработки электроэнергии для столярного цеха. Это место ограждено и недоступно для посторонних лиц, удалена от жилых зданий, тем самым обеспечивает снижение уровня шума ветроустановки до 45 дБ. На крыше нет линий электропередач, магистральных газопроводов, кабельных и водопроводных трасс. Что создает идеальное условие для монтажа и выработки электроэнергии ветроэлектростанции.

### **3.7 Аэродинамические параметры ВЭУ**

#### **3.7.1 Аэродинамическая мощность**

Характеристики ветрогенератора зависят от его аэродинамических особенностей.

Электрическая мощность ВЭУ связана с аэродинамической мощностью через коэффициент использования энергии ветра  $\xi$

$$P_{\text{Э}} = \xi \times P_A, \text{ Вт.} \quad (3.8)$$

Реальный  $\xi$  горизонтально-осевых установок изменяется в пределах  $0,25 \text{ -- } 0,4$ . Максимальное возможное значение коэффициента использования

энергии ветра, определяемое расчетным путем по Жуковскому-Бетцу равно  $\xi_{\text{Ж}} = 0,593$ . На практике это значение получить нельзя из-за возникающих потерь.

Аэродинамическая мощность является энергией набегающего потока ветра, передаваемой ветроколесу за 1 секунду:

$$P_A = \frac{m \times v^2}{2} = \frac{\rho \times v \times v^2}{2} = \frac{\rho \times S \times v \times v^2}{2} = \frac{\rho \times S \times v^3}{2}, \text{ Вт} \quad (3.9)$$

где  $P_A$  – аэродинамическая мощность, Вт;  $\rho$  – плотность воздуха, проходящего через ротор (принимается  $1,2041 \text{ кг/м}^3$  в сухом воздухе при температуре  $20^\circ\text{C}$  и давлении  $101,325 \text{ кПа}$ ),  $v$  – скорость ветрового потока до встречи с ротором, м/с;  $m$  – масса воздуха, проходящего через ротор за 1 секунду, кг;  $V$  – объем воздуха, проходящий через ротор за 1 секунду, м<sup>3</sup> – ометаемая ветром площадь ветроколеса.

Площадь, ометаемая ветром, для горизонтально-осевых установок равна

$$S = \frac{\pi \times D^2}{4}, \text{ м}^2 \quad (3.10)$$

где  $D$  – диаметр ветроколеса.

Для расчетов нам потребуются технические характеристики ветрогенератора WH6.4-5000W, приведенные в табл. 3.1:

Номинальная мощность ВЭУ – 5000Вт;

Номинальная скорость ветра – 10 м/с.

Из формулы (3.8) находим идеальную аэродинамическую мощность  $P_A$  при идеальном коэффициенте использования ветра по Жуковскому:

$$P_A = \frac{P_{\text{э}}}{\xi_{\text{Ж}}} = \frac{5000}{0,593} = 8432 \text{ Вт} . \quad (3.11)$$

Из формулы (3.9) находим ометаемую площадь ротора  $S$ :

$$S = \frac{2 \times P_A}{\rho \times v^3} = \frac{2 \times 8432}{1,2041 \times 10^3} = 14 \text{ м}^2 \quad (3.12)$$

В действительности ометаемая площадь должна быть на 33–35% больше по сравнению с идеальной, так как реальный коэффициент использования ветра не превышает 65–67% от идеального.

$$S_{\text{реал}} = S \times 1,33 = 18,6 \text{ м}^2 \quad (3.13)$$

Из формулы 3.10 находим диаметр ротора D:

$$D = \sqrt{\frac{4 \times S}{\pi}} = 4,9 \text{ м.} \quad (3.14)$$

Наружный диаметр колеса найдем по формуле:

$$D_{\text{расч}} = \sqrt{\frac{8N}{C_p \rho V^3 \pi \eta_{\text{эл}} \eta_{\text{мех}}}} = 3,63 \text{ м,} \quad (3.15)$$

где  $C_p$  – коэффициент в рабочей точке принимаем  $C_p = 0,4$ .

Округляем значение  $D_{\text{расч}} = 4 \text{ м}$ .

Радиус ветроколеса соответственно  $R = 2 \text{ м}$ .

Таким образом, разрабатываемая ВЭУ имеет следующие аэродинамические характеристик:

- аэродинамическая мощность  $P_A = 8432 \text{ Вт}$ ;
- ометаемая площадь ветроколеса  $S = 18,6 \text{ м}^2$ ;
- диаметр ротора  $D = 4,9 \text{ м}$ .
- Наружный диаметр ветроколеса  $D_{\text{расч}} = 4 \text{ м}$

### 3.7.2 Методика расчета ветроколеса с горизонтальной осью вращения

Методика предлагает вести расчет ветроколеса по двум уравнениям.

Первое уравнение гласит о том, что осевая составляющая силы реакции потока на лопасти, находящиеся в зоне кольцевой струи (рис 3.6) равна силе от воздействия разности давлений перед и за ветроколесом на площадь сечения кольцевой струи плоскостью вращения колеса. Первым уравнением является выражение:

$$i_n b C_{y_a} = \frac{8 \pi r e}{1+e \quad 1-e \quad 2(Z_u + \mu_a) \quad 1+Z_u^2} \quad (3.16)$$

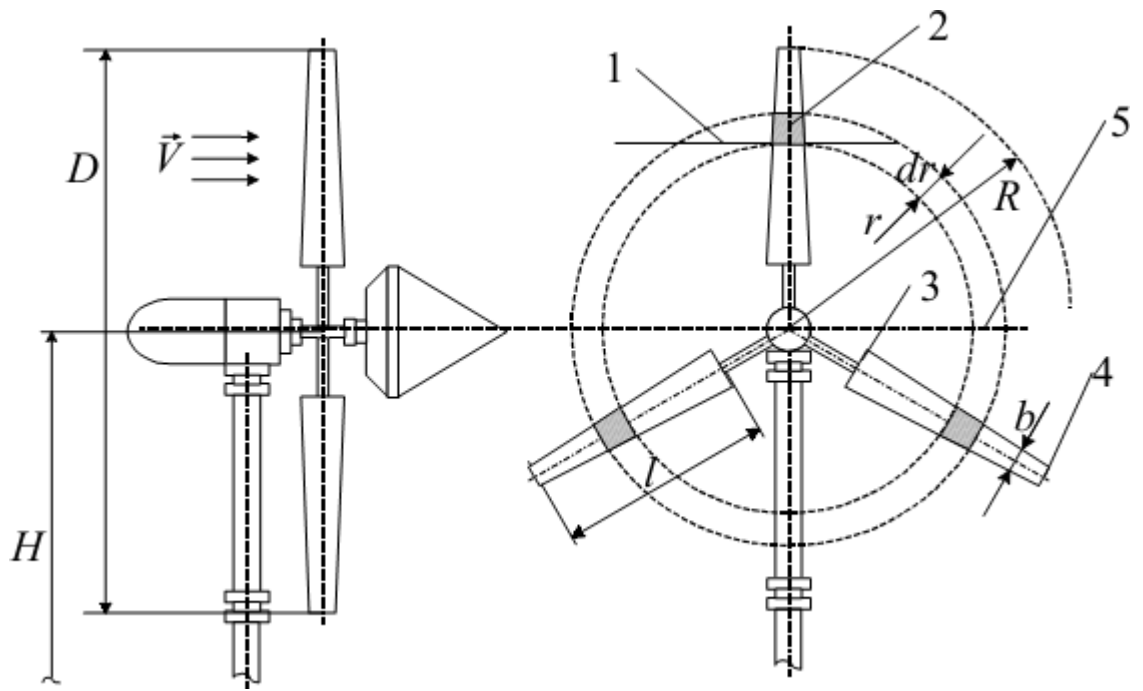


Рисунок 3.6 – Ветроколесо горизонтального типа:

- 1 – промежуточное сечение; 2 – Элементарная лопасть; 3– коневое сечение; 4 – периферийное сечение; 5 – кольцевая струя

Второе уравнение отражает теорему об изменении момента количества движения. Данная теорема в применении к ветровому колесу формулируется следующим образом: момент относительно оси ветряка аэродинамических сил, действующих на лопасти (рис. 3.6), равен по величине и противоположен по знаку моменту количества движения, получаемого кольцевой струей, увлеченной ветряным колесом. Вторым уравнением является выражение:

$$Z = Z_u \left( 1 - e - \frac{e}{1+e} \cdot \frac{1-\mu_a \cdot Z_u}{Z_u + \mu_a} \right) \quad (3.17)$$

Уравнения (3.16) и (3.17) представляют собой основу для аэродинамического расчета ветроколеса.

Предложенная методика позволит рассчитать аэродинамику ветроколеса с горизонтальной осью вращения. В нашем случае можно избежать громоздких расчетов. Так как, предполагается использовать



готовую ветроустановку, в состав которой входит рассчитанное по данной методике ветроколесо.

### 3.8 Анализ результатов расчета характеристик ВЭУ

Приведенный метод расчета позволил определить следующие параметры ветроэнергетической установки:

- Пиковую мощность столярного цеха;
- Количество энергии, потребляемой цехом в сутки;
- Номинальную мощность ветровой установки;
- Площадь, занимаемая одной ветровой установкой
- Аэродинамическую мощность;
- Площадь ротора;
- Диаметр ротора.

Максимальная пиковая мощность за сутки составляет  $P_{\text{в}} = 64900$  Вт. Значит мощность инвертора  $P_{\text{и}}$  должна быть не менее 65 кВт.

Количество энергии, потребляемой цехом в сутки находится на уровне  $E_{\text{сут}} = 357720$  Вт·ч . На это значение необходимо ориентироваться при выборе комплектующего оборудования ВЭУ и расчете емкости аккумуляторной батареи.

Номинальная мощность ветроэнергетической установки для автономного энергоснабжения цеха с учетом средней скорости ветра в регионе равна 15 кВт.

Площадь, занимаемая одной ветроустановкой с растяжками равна  $74,7$  м<sup>2</sup>. Для ветровой электростанции в целом требуется  $149,4$  м<sup>2</sup>.

Параметры ветроколеса должны быть следующими:

Идеальная аэродинамическая мощность равна  $P_{\text{а}} = 8432$  Вт.

Ометаемая площадь должна быть равной  $S = 18,6$  м<sup>2</sup>.

Диаметр ветроколеса –  $D = 5$  м.

Наружный диаметр ветроколеса  $D_{\text{расч}} = 4$  м

### 3.9 Выбор электрогенератора

«Величина электрической мощности, вырабатываемая электрогенератором ветроэнергетической установки, во многом зависит от формы лопастей ветроколеса и кинетической энергии ветра» [8].

Определение кинетической энергии ветра производится известному согласно выражению

$$\mathcal{E}_{\text{кин}} = \frac{mV^2}{2}, \quad (3.18)$$

где  $V$  – средняя скорость ветра,

$S$  – ометаемая площадь ветроколеса (ВК) с горизонтальной осью вращения, перпендикулярно которой проходит ветровой поток;

$m = \rho VS$  – масса воздуха,

$\rho = 1,226 \text{ кг/м}^3$  – плотность воздуха соответствующая нормальным климатическим условиям ( $t = 15^\circ\text{C}$ , давление равно 760 мм рт. ст (101,3 кПа)).

Подставив в (3.18) значение массы воздуха и ометаемой площади ветрового колеса можно получить выражение для расчета механической мощности на валу электрогенератора:

$$N_{\text{БК}} = 0,5\rho\xi D^2V^3, \quad (3.19)$$

где  $\xi = 0,4 \text{ -- } 0,45$  – коэффициент использования энергии ветра [10].

Электрическая мощность из-за потерь в электрической и механической частях генератора несколько меньше:

$$P_{\text{ВЭУ}} = N_{\text{БК}}\eta_{\text{МЕХ}}\eta_{\text{Г}}, \quad (3.20)$$

где  $\eta_{\text{МЕХ}} = 0,8 \text{ -- } 0,9$  – КПД механической передачи ветрогенератора;

$\eta_{\text{Г}} = 0,7 \text{ -- } 0,9$  – КПД электрогенератора.

Заменим  $N_{\text{БК}}$  в формуле (3.20) на выражение (3.19). Это подстановка дает возможность выявить функциональную связь между механическими и электрическими величинами ветрогенератора:

$$P_{\text{ВЭУ}} = 0,68D^2V^3 \quad (3.21)$$

Налицо явная связь между объемом вырабатываемой электроэнергии, диаметром ветроколеса и скоростью ветра.

Помимо этого мощность электрогенератора ВЭУ зависит также от аэродинамических характеристик лопастей [9].

В нашем случае предполагается использование ВЭУ с горизонтальной осью вращения ветроколеса и крыльчатými лопастями.

Как уже отмечалось выше, такие ветрогенераторы характеризуются тем, что у них условия обтекания лопастей воздушным потоком постоянны и не зависят от положения ветроколеса. Аэродинамические параметры ветроколеса таких ветрогенераторов зависят лишь от скорости ветра. Данный факт, а также то, что ветроколеса этих ветряков имеют относительно высокий коэффициент использования ветра, а, следовательно, и более высокую энергоэффективность, обеспечили их повсеместное использование для бытовых и промышленных целей. [5].

«Мощность генератора ВЭУ пропорциональна скорости ветра в третьей степени. Поэтому при изменении скорости ветра в широком диапазоне происходят большие потери энергии в генераторах вследствие низких КПД на малых нагрузках, а в асинхронных генераторах возникают, кроме того, большие реактивные токи, которые необходимо компенсировать. Для исключения этого недостатка в некоторых ВЭУ применяют два генератора с номинальными мощностями ВЭУ. При слабых ветрах первый генератор отключается. В некоторых ВЭУ малый генератор обеспечивает также возможность работы установки при малых скоростях ветра при пониженных оборотах с высоким значением коэффициента использования энергии ветра» [6, 10].

«На выбор генератора ВЭУ оказывают влияние три основных фактора:

1) Выходная мощность (кВт), определяется только мощностью инвертора и не зависит от потока ветра, ёмкости аккумуляторов. Еще её называют «пиковой нагрузкой». Параметр выходной мощности определяет максимальное количество электроприборов, которые могут быть

одновременно подключены к системе электроснабжения. Невозможно одновременно потреблять больше электроэнергии, чем позволяет мощность инвертора. Для увеличения выходной мощности возможно одновременное подключение нескольких инверторов» [4, 8, 10].

«2) Время непрерывной работы при отсутствии ветра или при слабом ветре определяется ёмкостью аккумуляторной батареи (АБ) и зависит от мощности и длительности потребления. Если потребление электроэнергии происходит редко, но в больших количествах, то необходимо выбрать АБ с большой ёмкостью» [10].

«3) Скорость заряда АБ зависит от мощности самого генератора. Также этот показатель зависит от скорости ветра, высоты мачты, рельефа местности. Чем мощнее генератор, тем быстрее будут заряжаться АБ, а это значит, что быстрее будет потребляться электроэнергия из батарей. Более мощный генератор следует брать в том случае, если ветра в месте установки слабые или потребители потребляют электроэнергию постоянно, но в небольших количествах» [10].

Одним из ограничивающих факторов в ветряных колесах является сама конструкция генератора. Среди ученых нет единого мнения относительно однозначно лучшей конструкции генераторов для ВЭУ [15-17]. Существуют три основных типа генераторов, применяемых в ВЭУ. Они могут быть использованы для различных систем ветродвижителей. Это:

- Генераторы постоянного тока;
- Синхронные генераторы;
- Асинхронные генераторы.

В принципе, каждый из конструктивных вариантов генераторов может работать при фиксированной или переменной скорости.

Сравним специфику применения указанных видов генераторов при их использовании в ветроэнергетических установках.

а) Генератор постоянного тока

В машинах постоянного тока магнитное поле возникает в статоре. Ротор является якорем. На статоре располагаются явно выраженные полюса, которые возбуждаются либо постоянными магнитами, либо с помощью электромагнита, имеющего обмотку постоянного тока. Довольно часто эта обмотка подключается параллельно якорю – это генератор постоянного тока с параллельным возбуждением.

В генераторе постоянного тока с параллельным возбуждением намагничивающий ток, следовательно, величина магнитного потока, зависит от скорости вращения ветрового колеса. При этом фактическая частота вращения ротора машины постоянного тока определяется балансом между крутящим моментом, создаваемым ветром, и тормозным моментом нагрузки. С ростом нагрузки величина магнитного потока будет снижаться, что приведет к уменьшению величины вырабатываемой ЭДС.

Другим существенным недостатком генератора постоянного тока является наличие коллекторно-щёточного аппарата. В ходе эксплуатации генератора постоянного тока требуется регулярное обслуживание и замена щёток. Поэтому генераторы постоянного тока сами по себе из-за присутствия коммутаторов и щёток являются относительно дорогостоящими.

В общем, применение генераторов постоянного тока в составе ветрогенераторов является нецелесообразным. Исключения могут составлять приёмники с низким потреблением электроэнергии. Например, это – устройства зарядки аккумуляторов или источники питания автономной системы отопления отдельного здания.

#### б) Синхронный генератор

Этот тип электрических машин наиболее часто используется в качестве генераторов на электростанциях вообще и в составе ветряков в частности. Главное их преимущество – возможность генерирования не только активной, но и реактивной мощности. Конструкции синхронных генераторов бывают разные: явнополюсные и неявнополюсные. Они различаются также системой возбуждения. Для ветряков не перспективно использовать возбуждение от

источника постоянного тока. Поскольку в этом случае мы будем иметь все недостатки системы с контактными кольцами и щетками. Лучше применять схемы генераторов на постоянных магнитах или схемы с бесконтактным электромагнитным возбуждением.

В последние десятилетия, синхронные генераторы на постоянных магнитах (СГПМ) все чаще используются в ветрогенераторах. Неодимовые постоянные магниты (неодим – редкоземельный металл) на сегодняшний день являются самыми сильными постоянными магнитами на рынке. Кроме того, в ветрогенераторе очень важно, что не нужно применять системы самовозбуждения (электромагнита). В роторе устанавливаются постоянные неодимовые магниты, которые независимо от силы ветра постоянно «включены». При малейшем ветре, ветряк начинает производить электроэнергию и заряжать аккумуляторные батареи.

Поскольку он обеспечивает более высокую производительность за счет более высокой эффективности, есть возможность получить много мощности, конструкция крепкая и устойчивая, так как у него на роторе находятся магниты и не имеется щеток. Структура СГПМ относительно проста. «Прочные постоянные магниты установлены на роторе для создания постоянного магнитного поля, и произведенная электроэнергия берется из якоря (статора) через использование коллекторных, контактных колец. Постоянные магниты могут быть установлены в цилиндрическом роторе из литого алюминия, чтобы снизить затраты. Принцип работы генераторов на постоянных магнитах аналогичен синхронному генератору за исключением того, что генераторы на постоянных магнитах могут работать асинхронно» [35, 42] Преимуществом СГПМ является то, что у них отсутствует коллектор, контактные кольца и щетки, поэтому машины прочны, надежны и просты.

Целесообразно использовать эти машины с постоянными магнитами для непосредственного применения в ветровой установке. СГПМ имеет минимальные потери на трение, длительный срок эксплуатации, отсутствие

шума и вибрации при работе. Очевидно, что в этом случае синхронный генератор на постоянных магнитах выгодно использовать для ВЭУ.

#### в) Асинхронный генератор

«Асинхронный генератор, имеет простую конструкцию, надежность в обслуживании, невысокую стоимость относительно СГПМ. Применение асинхронного генератора (АГ) в ВЭУ ранее было менее распространено из-за отсутствия малогабаритных конденсаторов, обеспечивающих возбуждение генератора и компенсацию реактивной мощности нагрузки, а также из-за сложности стабилизации выходного напряжения. С появлением более компактных конденсаторов и новых систем стабилизации напряжения эти проблемы были решены» [46]

Данный вид генераторов можно использовать только с приборами, не имеющими высоких стартовых токов и устойчивыми к незначительным перепадам напряжения. Такие генераторы стоят дешевле, чем синхронные и имеют более высокий класс защиты от внешних условий.

Различают короткозамкнутые и фазные роторы в зависимости от типа обмотки. Вращающееся магнитное поле, создаваемое вспомогательной обмоткой статора, индуцирует на роторе магнитное поле, которое вращаясь вместе с ротором, наводит ЭДС в рабочей обмотке статора, тоже принцип, что в синхронном генераторе. Вращающееся магнитное поле остается всегда неизменным и не поддается регулировке, поэтому частота и напряжение на выходе генератора зависят от частоты оборотов ротора, которые в свою очередь, зависят от стабильности работы двигателя ветроэлектростанции.

АГ имеют малую чувствительность к К.З и высокую степень защиты от внешних воздействий. Цена генераторов такого типа ниже, что является плюсом

Недостатки асинхронного генератора:

- генератор потребляет намагничивающий ток значительной силы, поэтому для его работы требуются конденсаторы;

- ненадежность работы в экстремальных условиях;
- зависимость напряжения и частоты тока от устойчивости работы двигателя.

Выбор соответствующей схемы генератора зависит от типа подключения электрогенератора к сети. В случае автономных ВЭУ где энергия, вырабатываемая генератором используется для зарядки аккумуляторных батарей, наиболее выгодным становится использование генераторов на постоянных магнитах так как они не требуют применения дополнительных дорогостоящих выпрямителей и стабилизаторов напряжения. В случае прямого подключения ветроустановки в сеть, применение генераторов на постоянных магнитах вводит необходимость установки высокомошных инверторов что в свою очередь приводит к значительному удорожанию конструкции в целом и является нецелесообразным. При таком типе подключения ВЭУ как правило применяют более дешевые асинхронные генераторы.

Выбор типа генератора в основном зависит от выбора типа подключения ветроустановки к сети. При подключении ветроустановки напрямую в сеть, наиболее целесообразно использование асинхронного генератора, не требующего дополнительных преобразующих ток устройств, однако если подключение ВЭУ в сеть используется с использованием массивов аккумуляторных батарей, применение данного типа генераторов становится нецелесообразным вследствие дороговизны высокомошных выпрямителей, необходимых для преобразования переменного тока в постоянный [47]

Обе машины имеют одинаковый КПД, но если рассматривать генератор не как отдельный механизм, а как часть ветроустановки, то наиболее эффективен СГПМ, потому что стабилизатор, требующийся для нормальной работы АГ, снижает КПД в большей степени, чем редуктор, необходимый для СГПМ. Если учитывать, что некоторые виды АГ требуют



использования не только стабилизатора, но и редуктора, то подразумевается ещё большее снижение КПД [46].

По итогам исследования можем сказать, что наиболее популярным как для проектирования, так и для использования в ветроэнергетической установке является синхронный генератор на постоянных магнитах, благодаря его высоким характеристикам.

### 3.9.1 Расчет синхронного генератора с постоянными магнитами

Синхронный генератор на постоянных магнитах (СГПМ) приводится в движение от регулируемого привода с постоянной частотой вращения  $n = 250$  об/мин и имеет исходные данные, взятые из технических требований выбранного ветрогенератора

- (табл.3.1):
- активная мощность  $P = 5000$  Вт;
  - напряжение на выходе  $U = 220$  В;
  - Частота переменного напряжения  $f = 50$  Гц;
  - число фаз  $m = 1$  (с резервом перехода на  $m = 3$ ).

Главными размерами СГПМ являются внутренний диаметр  $D$  и расчетная длина  $l_\delta$ . Эти параметры определяют из основного уравнения электрической машины. Машинная постоянная Арнольда:

$$C_a = \frac{D^2 l_\delta n}{P} = \frac{6,1}{a_\delta k_\phi k_0 B_\delta A}, \quad (3.22)$$

где  $P$  – расчетная мощность;

$a_\delta$  – расчетный коэффициент полюсного перекрытия  $a_\delta = 0,8$ ;

$k_\phi$  – коэффициент формы поля  $k_\phi = 1,11$ ;

$k_0$  – обмоточный коэффициент обмотки статора  $k_0 = 0,92$ ;

$A$  – линейная нагрузка статора  $A = 220 \cdot 10^2$  А/м;

$B_\delta$  – максимальное значение индукции в воздушном зазоре при номинальной нагрузке  $B_\delta = 0,8$  Тл

Расчетную мощность  $P$  можно определить по формуле:

$$P = \frac{k_e P_H}{\cos \varphi} \quad (3.23)$$

где  $k_e = \frac{E_i}{U_H}$  – коэффициент, характеризующий внутреннюю ЭДС якорной обмотки,  $k_e$  принимаем равным 1,2, согласно расчетным данным для СГПМ.

Главные размеры рассчитываются исходя из мощности при трехфазном питании. Рассчитаем соотношения между однофазным и трехфазным питанием:

$$P_{1\Phi} = 0,7P_{3\Phi}, \quad (3.24)$$

$$P_{3\Phi} = \frac{P_{1\Phi}}{0,7} = \frac{5000}{0,7} = 7142,8 \text{ Вт}.$$

Обычно при отстающем токе принимаем  $\cos \varphi = 0,8$ :

$$P_W = P = \frac{1,2 \cdot 7142,8}{0,8} = 10714,2 \text{ Вт}.$$

Значения расчетного коэффициента полюсного перекрытия зависит от числа пар полюсов  $p$ , которое определяют из соотношения :

$$p = \frac{60 \cdot f}{n} = \frac{60 \cdot 50}{250} = 12. \quad (3.25)$$

Между главными размерами синхронного генератора есть соотношение:

$$\lambda = \frac{l_\delta}{\tau} \quad (3.26)$$

$$\tau = \frac{\pi D}{2p}, \quad (3.27)$$

Если соединить эти соотношения (3.26) и (3.27) то получим выражение:

$$\lambda = \frac{2l_\delta p}{\pi D}, \quad (3.28)$$

Соотношение  $\lambda$  – зависит от числа пар полюсов. для выпускаемых СГПМ это значение обычно равно  $\lambda = 1,5$  . Тогда расчетная длина, выраженная из формулы (3.28) будет равна:

$$l_\delta = \frac{\lambda \pi D}{2p}, \quad (3.29)$$

Если подставить выражение (3.29) в уравнение машинной постоянной Арнольда (3.22), то получим следующее выражение:

$$D = \sqrt[3]{\frac{6,1 \cdot 2pP}{\lambda p a_\delta k_\phi k_0 B_\delta A n^2}} \quad (3.30)$$

$$D = \sqrt[3]{\frac{6,1 \cdot 24 \cdot 10714,2}{1,5 \cdot 3,14 \cdot 0,8 \cdot 1,11 \cdot 0,92 \cdot 220 \cdot 10^2 \cdot 0,8 \cdot 250}} = 0,4525 \text{ м.}$$

Округлим значение  $D = 0,45 \text{ м}$ .

Рассчитаем полюсное деление по формуле (3.27):

$$\tau = \frac{\pi D}{2p} = \frac{3,14 \cdot 0,45}{24} = 0,0589 \text{ м.}$$

Найдем расчетную длину статора, из выражения :

$$l_{\delta} = \lambda \tau = 1,5 \cdot 0,0589 = 0,0883 \text{ м.}$$

Округляем значение  $l_{\delta} = 0,08 \text{ м}$ .

Главными размерами синхронного генератора на постоянных магнитах являются внутренний диаметр  $D$  и расчетная длина  $l_{\delta}$ . Путем расчетов по уравнению машинной постоянно Арнольда мы получили, что внутренний диаметр  $D = 0,45 \text{ м}$ , а расчетная длина  $l_{\delta} = 0,08 \text{ м}$

### 3.9.2 Расчет параметров ротора для синхронного генератора

«По стандарту постоянные магниты для синхронных генераторов выпускаются призматической формы. Широкое применение нашли сборочные конструкции роторов синхронных генераторов с возбуждением от постоянных магнитов типа «звездочка». Данная конструкция ротора типа «звездочка» содержит намагниченные в радиальном направлении постоянные магниты, которые своими внутренними торцами примыкают к магнитомягкой втулке, закрепленной на валу генератора»[47].

Для расчета ротора нам потребуется найти следующие значения выражений:

1. Воздушный зазор между статором и ротором принимаем равным  $\delta = 0,6 \text{ мм}$ .

2. Рассчитаем наружный диаметр ротора:

$$D_p = D - 2\delta, \tag{3.31}$$

где  $D$  – внутренний диаметр генератора  $D = 0,45 \text{ м}$ ;

Подставляем в формулу и получаем, что:

$$D_p = 0,45 - 2 \cdot 0,0006 = 0,4488 \text{ м.}$$

Округлим значение  $D_p = 0,45 \text{ м}$

3. Определим расчетный коэффициент полюсного перекрытия:

$$a_i = a_p + \frac{\tau^4}{\delta_p + 1 - a_p}, \quad (3.32)$$

где  $a_p$  – конструктивный коэффициент полюсного перекрытия  $a_p = 0,68$ .

Подставляем значения и получаем:

$$a_i = 0,68 + \frac{0,0589^4}{0,6384 \cdot 10^{-3} + 1 - 0,68} = 0,716,$$

4. Рассчитаем ширину полюса по формуле:

$$b_M = a_p \cdot \tau, \quad (3.33)$$

$$b_M = 0,68 \cdot 0,0589 = 0,04 \text{ м.}$$

Расчетная длина ротора равна длине статора т. е.  $l_M = l_\delta = 0,08 \text{ м}$

Наружный диаметр ротора  $D_p = 0,45 \text{ м}$

Определили расчетный коэффициент полюсного перекрытия  $a_i = 0,716$ .

Ширина полюса  $b_M = 0,04 \text{ м}$ .

Длина ротора  $l_M = 0,08 \text{ м}$ .

### 3.10 Применение редукторов в ветроустановках

«Ветер, как альтернативный источник энергии, в последнее время приобретает все большую популярность. Одними из важнейших характеристик, которые определяют ценность этого природного явления, представляют собой его направление и скорость. Но в виду непостоянства природных условий приходится прибегать к разного рода техническим приемам для устранения имеющихся проблем. Одной из таких проблем в ветроэнергетике является небольшая скорость вращения ветродвигателя, причем, чем больше габариты установки, тем сильнее проявляется этот недостаток. Решением, отчасти, может служить механический редуктор или, по-другому, мультипликаторы» [5-10]

Разделяют ВЭУ на два типа: редукторные (соединение ротора с генератором через редуктор) и безредукторные (с прямым соединением генератора и ветроколеса).

Рассмотрим достоинства редукторных ВЭУ:

- Позволяют получать большие моменты на единицу массы;
- Небольшая стоимость.

Недостатки:

- Низкий КПД;
- Быстро выходят из строя;
- Создают высокий уровень шума;

Достоинства безредукторных ВЭУ:

- Низкий уровень шума;
- Могут работать при малых скоростях ветрового потока;
- Долговечны в использовании;
- Конструкция позволяет избежать потерь, характерных редукторным ветроэнергетическим установкам;

Недостаток:

- Высокая цена;

Редукторы имеют простой принцип работы, но сами по себе весьма сложные устройства. Они служат механизмом для передачи и преобразования крутящего момента. Для преобразования вращения вала ветрогенератора используется механическая передача.

Редукторы бывают с различным типом используемой передачи:

а) Цилиндрические – самый распространенный тип редуктора за счет простоты и высокого КПД. Имеют длительный ресурс эксплуатации. Такие редукторы применяются при сложных режимах работы, для преобразования и передачи больших мощностей, эффективны при не прерывных промышленных процессах. КПД такого редуктора может достигать 98%, это

зависит от его передаточного числа.

б) Червячные – редуктор называется червячным по виду червячной передачи, находящейся внутри редуктора, передающей и преобразующей крутящий момент. У таких редукторов высокое передаточное отношение, большое тепловыделение и относительно низкий КПД. При серьезных нагрузках такой тип редукторов не используется.

в) Планетарные – они имеют большую нагрузочную способность, небольшой вес, люфт и сравнительно малые габариты, а также позволяют получить большие передаточные числа.

г) Конические – этот тип редукторов применяют в том случае, если есть необходимость в изменении направления кинетической передачи. Конический редуктор имеет следующие параметры: невысокая окружная скорость, средний уровень надежности, точности и металлоемкости, сравнительно низкая себестоимость и трудоемкость. Могут непрерывно работать при высоких оборотах.

д) Комбинированные – представляют собой сочетание зубчатых (цилиндрических и конических) и червячных передач, например, коническо-цилиндрический или червячно-цилиндрический редукторы. Они имеют выгодное соотношение технических характеристик, габаритов и стоимости.

«Безредукторные ВЭУ предусматривают установку электромагнитного подвеса ротора. Это решает ряд проблем: износ рабочих поверхностей, вибрации, шумность, затраты энергии на трение, затраты на смазочные материалы

После сравнения редукторных и безредукторных ветроэнергетических установок можно сделать вывод, что, несмотря на все свои недостатки, редукторные установки еще не скоро будут вытеснены безредукторными, но и в силу своих особенностей могут остаться конкурентоспособными еще долгое время» [5, 35, 48]

### 3.11 Выводы к третьему разделу

Номинальная мощность ветроэнергетической установки для автономного энергоснабжения цеха с учетом средней скорости ветра в регионе равна 15 кВт.

Площадь, занимаемая одной ветровой установкой с растяжками равна  $74,7 \text{ м}^2$ . Для размещения ветровой электростанции в целом понадобится  $149,4 \text{ м}^2$ .

Параметры ветроколеса должны быть следующими:

- Идеальная аэродинамическая мощность должна составлять  $P_A = 8432 \text{ Вт}$ .
- Ометаемая площадь лопастей ветроколеса равна  $S = 18,6 \text{ м}^2$ .
- Диаметр ветроколеса равен  $D = 5 \text{ м}$ .

Параметры синхронного генератора для ротора и статора:

Внутренний диаметр ротора  $D = 0,45 \text{ м}$ ;

Расчетная длина ротора равна длине статора т. е.  $l_M = l_S = 0,08 \text{ м}$

; Наружный диаметр ротора  $D_p = 0,45 \text{ м}$ ;

Расчетный коэффициент полюсного перекрытия  $a_i = 0,716$ ;

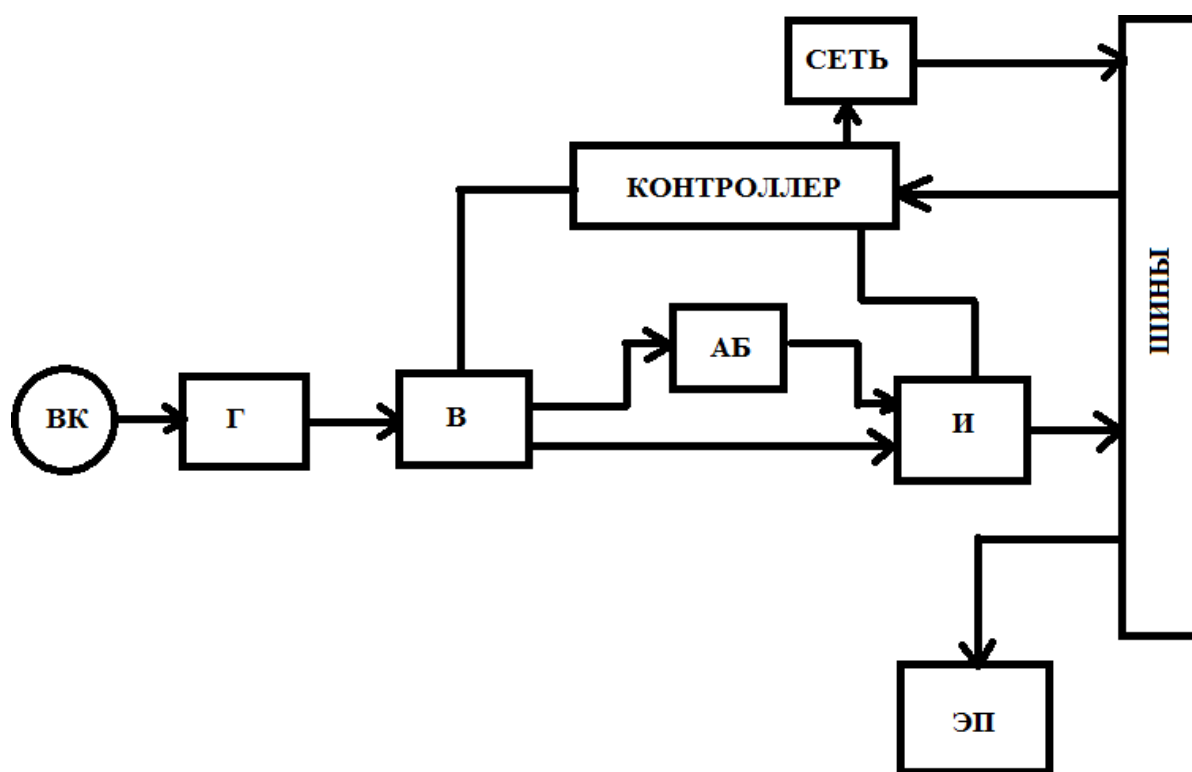
Ширина полюса  $b_M = 0,04 \text{ м}$ .

Перечисленным параметрам вполне соответствует ветрогенератор типа WH6.4-5000W, который при среднегодовой скорости ветра, характерного для нашей области, должен вырабатывать 10000 Вт.

Для нагрузки столярного цеха, равной 15кВт, предполагается установка двух ветрогенераторов.

В состав ветроэнергетической установки необходимо включить дополнительные элементы, основные из которых изображены на структурной схеме системы альтернативного электроснабжения столярного цеха (рис. 3.7).





**ВК** — ветроколесо; **Г** — генератор; **В** — выпрямитель;  
**АБ** — Аккумуляторные батареи; **И** — инвертор; **К** — Контроллер;  
**С** — Сеть; **Ш** — общие шины; **ЭП** — Электрический потребитель

Рисунок 3.7 – Структурная схема альтернативного электроснабжения объекта на основе ВЭУ

Основными структурными элементами, обеспечивающими преобразование энергии ветра в электрическую, являются ветроколесо и синхронный генератор на постоянных магнитах. Для получения качественного напряжения на шинах электропотребителя ставим инвертор на полностью управляемых элементах. В настоящее время – это IGBT-транзисторы. Между инвертором и синхронным генератором предусматриваем звено постоянного тока, реализуемое за счет использования неуправляемого выпрямителя. К нему подключаем аккумуляторную батарею, управляемую микропроцессорным контроллером и обеспечивающую электроснабжение нагрузки при отсутствии ветра.

Помимо перечисленных элементов в состав ветроэнергетической установки, обеспечивающей питанием столярный цех, включаем высокоскоростной редуктор. На схеме (рис.3.7) он не показан, так как данный элемент не всегда всходит в состав ВЭУ.

## 4 Оценка технико-экономических показателей ВЭУ

### 4.1 Математическое моделирование ВЭУ

Оценку работоспособности ВЭУ проведем, используя один из наиболее актуальных и универсальных исследовательских методов – математическое моделирование. Для реализации данного вида исследования необходимо сначала разработать модель ветроэнергетической установки, которая должна учитывать каталожные данные выбранного в главе 3 горизонтального ветрогенератора WH6.4-5000W.

Дифференциальное уравнение движения ветрогенератора имеет вид

$$J \frac{d\omega}{dt} = M_{\text{в}} - M_{\text{э}} - k_{\text{мп}} \omega, \quad (4.1)$$

где  $J$  – суммарный приведенный к валу генератора момент инерции,  $\text{кг} \cdot \text{м}^2$ ;

$M_{\text{в}}$  – механический момент ветроколеса,  $\text{Н} \cdot \text{м}$ ;

$M_{\text{э}}$  – электромагнитный момент электрогенератора,  $\text{Н} \cdot \text{м}$ ;

$\omega$  – частота вращения вала генератора,  $\text{рад} \cdot \text{с}$ .

Выполнив подстановку  $s = \frac{d}{dt}$ , запишем уравнение (4.1) в операторной форме

$$Js\omega = M_{\text{в}} - M_{\text{э}} - k_{\text{мп}} \omega. \quad (4.2)$$

Структурная схема, характеризующая рабочий процесс в электроустановке, представлена на рисунке 4.1.

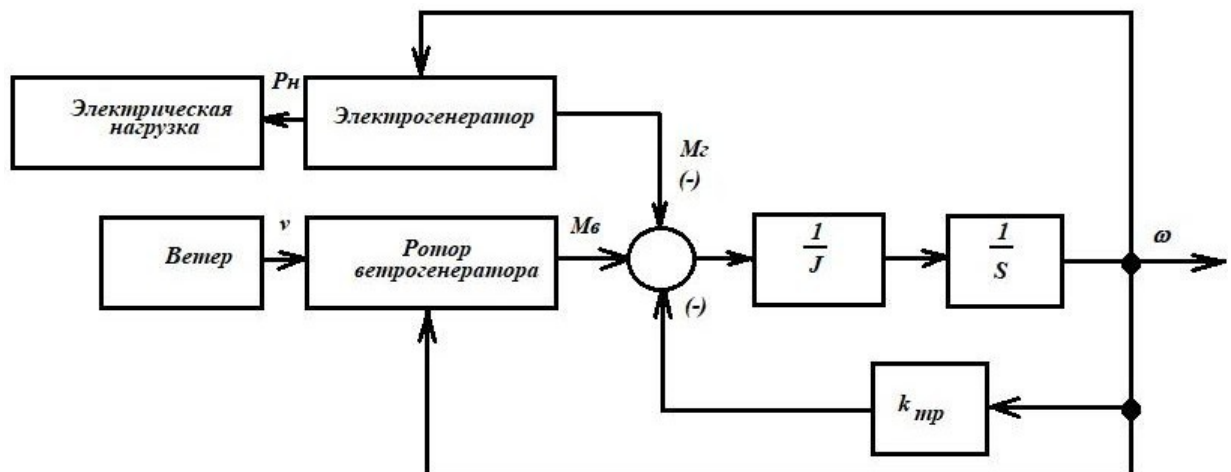


Рисунок 4.1 – Структурная схема ветроэнергетической установки

Найдем передаточную функцию для механической части ветрогенератора:

$$\frac{\omega(s)}{M_{\text{рез}} s} = \frac{1}{1+k_{\text{тр}} \cdot 1} \frac{1}{Js} \quad (4.3)$$

где  $M_{\text{рез}} s = M_g - M_c$  – результирующий момент на валу электрогенератора, создаваемый от вращения ветроколеса и действием электромагнитного момента синхронного генератора.

Умножим числитель и знаменатель выражения (4.3) на  $Js$ , получим следующее выражение:

$$\frac{\omega(s)}{M_{\text{рез}} s} = \frac{1}{1+k_{\text{тр}} \cdot 1} \frac{Js}{Js} = \frac{1}{Js+k_{\text{тр}}}. \quad (4.4)$$

Вынесем коэффициент в знаменателе за скобку  $k_{\text{тр}}$ , получим следующее выражение для передаточной функции  $\frac{\omega(s)}{M_{\text{рез}} s}$ :

$$\frac{\omega(s)}{M_{\text{рез}} s} = \frac{1}{T_{\text{мех}}+1} k_{\text{тр}} \quad (4.5)$$

где  $T_{\text{мех}} = \frac{J}{k_{\text{тр}}}$  – постоянная времени механической части ветрогенератора.

Отразим введенные упрощения на структурной схеме (рис.4.2)

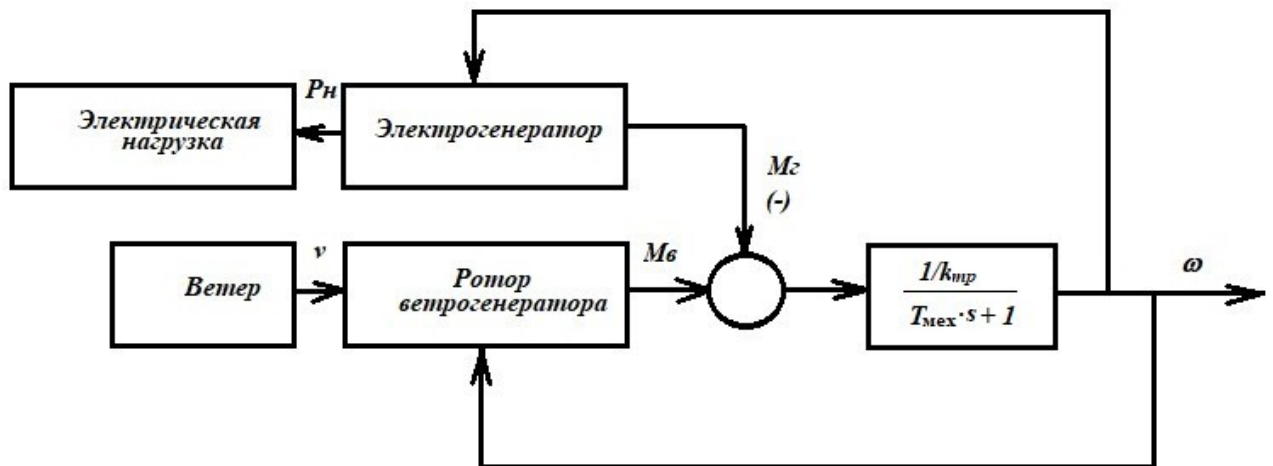


Рисунок 4.2 – Структурная схема ветроэнергетической установки с упрощением механической части

Положительный механический момент, создаваемый ветряным колесом, зависит от его радиуса ( $R$ ), плотности воздуха ( $\rho$ ) и скорости ветра ( $v$ ):

$$M_g = \frac{1}{2} \rho \pi R^3 v^2 C_p. \quad (4.6)$$

В данную формулу входит коэффициент мощности ветрового колеса  $C_p$ , величина которого нелинейно связана с такими коэффициентами, как быстроходность ( $\lambda$ ) и угол атаки лопастей ( $\beta$ ) [20]

Из паспортных данных ветрогенератора известны:

Коэффициент использования мощности равен  $C_p = 0,4$ ;

Радиус ветрового колеса  $R = 3,2$  м;

Номинальная скорость вращения  $\omega = 25,12$  рад/с (240 об/мин);

Максимальная скорость ветра  $v=20$  м/с,

Плотность воздуха  $\rho = 1,25$  кг/м<sup>3</sup>.

Выполнив подстановку указанных параметров в формулу (4.3) получаем значение двигательного момента на валу электрогенератора:

$$M_g = 24,69 \cdot v^2 \text{ Н} \cdot \text{м}. \quad (4.7)$$

Суммарный момент инерции равен сумме моментов инерции вала генератора и ветрового колеса. Поскольку диаметр ветрового колеса существенно превышает диаметр ротора электрогенератора, то при моделировании будем использовать только значение момента инерции ветрового колеса

$$J = \frac{G \cdot D^2}{12} = \frac{2 \cdot 6,4^2}{12} = 6,8_{\text{кг}} \cdot \text{м}^2 \quad (4.8)$$

Коэффициент трения составляет 2-5% от номинальной мощности ветроэнергетической установки, что приблизительно равно

$$k_{тр} \approx 0,02 \cdot P_{ном} = 0,038 \cdot 5 = 0,19. \quad (4.9)$$

Модель будем создавать в приложении Simulink программы Matlab.

1) Для моделирования ветра будем использовать генератор нормально-распределенных случайных величин. Среднее значение случайной

последовательности соответствует средней годовой скорости ветра на территории завода (6 м/с).

2) Для имитации генератора и нагрузки будем использовать виртуальные блоки этих элементов из библиотеки SimPowerSystem.

Рисунок 4.4 отображает схему разработанной модели.

На приведенной виртуальной схеме выделены следующие структурные части:

а – электрогенератор и нагрузка; б – ветер;

в – ветроколесо; г – механическая часть.

На рисунке 4.4 показаны результаты моделирования.

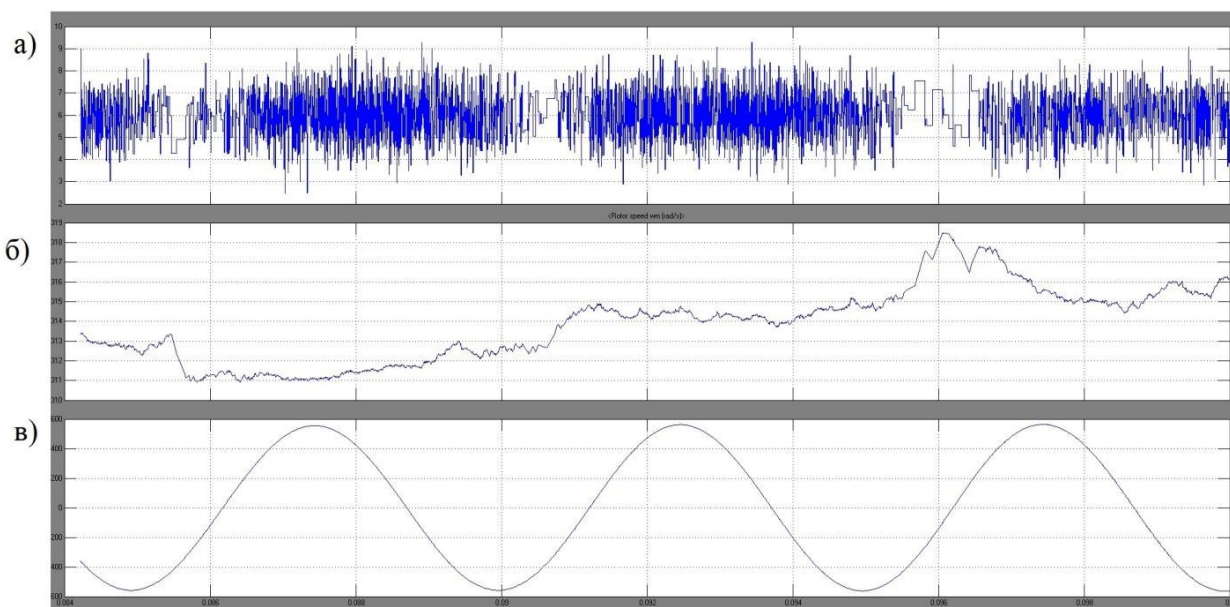


Рисунок 4.3 – Результаты моделирования: а – скорость ветра,  
б – скорость вращения вала синхронного генератора,  
в – генерируемое напряжение

Как видно из графиков, скорость вращения электрогенератора меняется в соответствии с изменением скорости ветра. Этот результат соответствует реальности. Поэтому данная модель может применяться в качестве основы для решения более сложных задач. Например, ее можно использовать при проектировании контура стабилизации частоты вращения электрогенератора  $\omega$ .

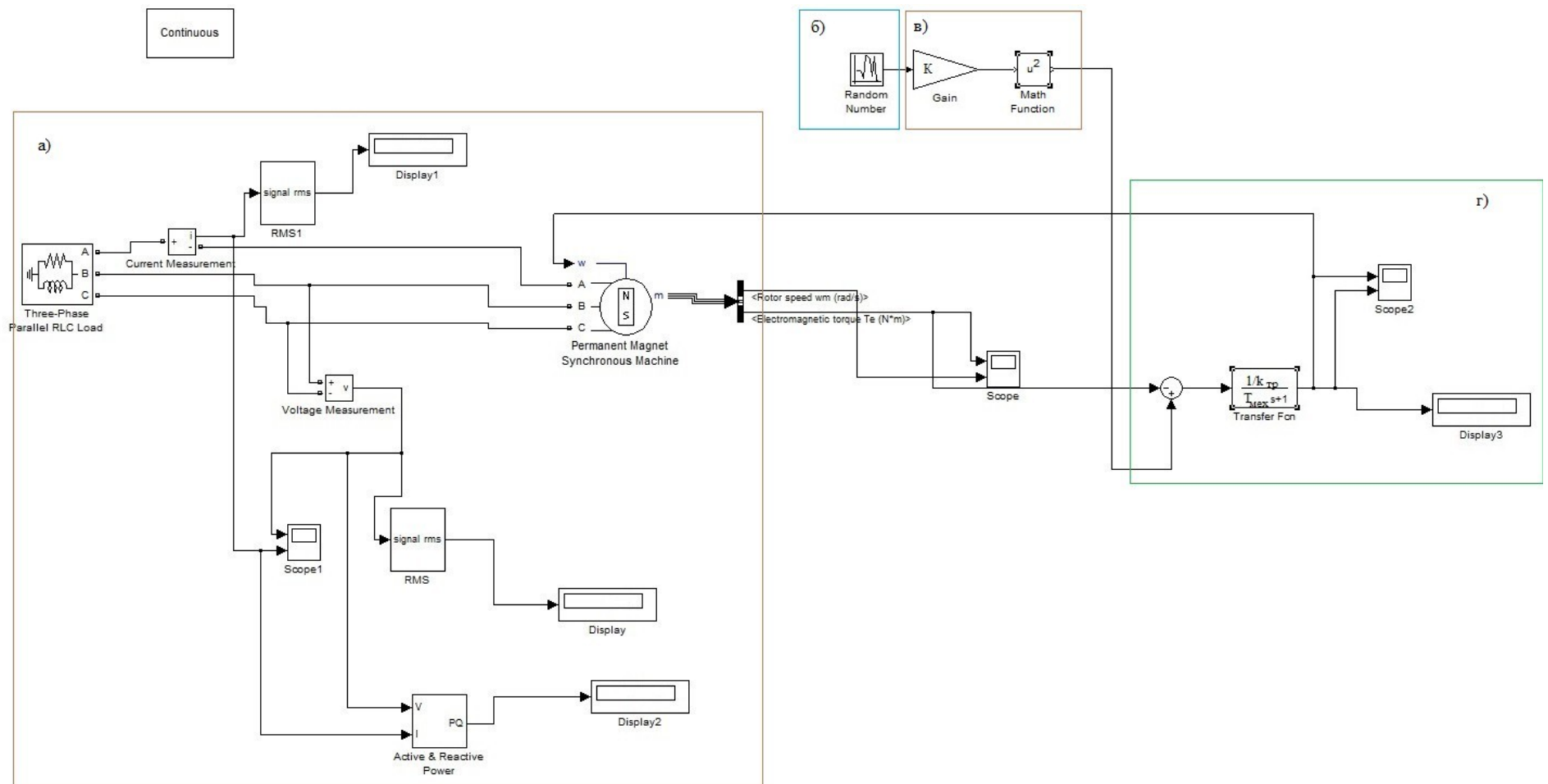


Рисунок 4.4 – Модель ветроэнергетической установки в приложении Simulink программы Matlab

## 4.2 Оценка экономических показателей от внедрения ВЭУ

К основным критериям технико-экономической эффективности ветроэнергетических установок можно отнести главные факторы:

- годовые затраты на 1 кВт установленной мощности;
- стоимость 1кВт·ч электроэнергии.

Данные критерии определяются по методике [3, с 45-47] и состоят из следующих выражений:

$$З = \frac{E_H K + C}{P}, \quad (4.10)$$

где  $P$  – установленная мощность объекта электроснабжения, кВт;

$K$  – общие капиталовложения, руб..

$$K = K_{УСТ} + K_{ПР} + K_{СТР}, \quad (4.11)$$

где  $K_{УСТ}$  – стоимость комплектного оборудования, руб.;

$K_{ПР}$  – стоимость проектных работ по определению места установки на местности, руб.;

$K_{СТР}$  – стоимость строительных и монтажных работ по установке ветровой электростанции, руб.;

$E_H = \frac{1}{T}$  – нормативный коэффициент рентабельности;

$T$  – экономический срок службы оборудования, лет.

$C$  – общегодовые эксплуатационные расходы, руб.

$$C = C_{ЭКС} + C_{РЕМ}, \quad (4.12)$$

где  $C_{ЭКС}$  – годовые расходы на эксплуатацию системы электроснабжения, руб.;

$C_{РЕМ}$  – годовые расходы на плановый ремонт, руб.;

Себестоимость 1 кВт·ч электроэнергии рассчитывается по формуле:

$$C_{ЭЛ} = \frac{P_H K + C}{W}, \text{ [руб/кВт·ч];} \quad (4.13)$$

$W$  – общее количество электрической энергии, вырабатываемое электростанцией в год.



Экономический анализ автономного электроснабжения, при существующих в России экономических условиях в этой области, может быть в большинстве случаев вести к сокращению бюджетных дотаций. Соответственно, говорить о прибыльности производств электроэнергии в изолированных системах электроснабжения чаще всего не приходится. Нормальный коэффициент рентабельности в таких ситуациях целесообразно выбирать исходя из срока службы оборудования.

Срок службы основного оборудования ветряной электростанции составляет  $T=20$  лет, соответственно нормативный коэффициент рентабельности равен  $E_H = 0,05$ .

Для эксплуатации ветряной электростанции необходимо два специалиста со средней заработной платой 25000 рублей в месяц, что составит 300000руб.

Затраты на текущий ремонт могут быть приняты в размере 1% от стоимости оборудования, что составит 19 168 руб. в год

Общая сумма годовых эксплуатационных затрат рассчитаем по формуле (4.9)

$$C = 19168 + 300000 = 319168 \text{ руб.}$$

Рассчитаем годовые затраты на 1 кВт установленной мощности по формуле (4.7)

$$З = \frac{0,05 \cdot 2300112 + 319168}{15} = 28945 \text{ руб./кВт.}$$

Себестоимость производимой электроэнергии рассчитывается по формуле (4.10)

$$C_{ЭЛ} = \frac{0,05 \cdot 2300112 + 319168}{33075} = 13 \text{ руб/кВт} \cdot \text{ч.}$$

Далее рассчитаем экономию электроэнергии в натуральном эквиваленте за год по следующей формуле:

$$Э_H = P \cdot n \cdot N_{ч}, \quad (4.14)$$

где  $Э_H$  – экономия электроэнергии в натуральном эквиваленте за год, кВт·ч;

$P$  – установленная мощность оборудования, кВт;

$n$  – количество электрооборудования;

$N_{\text{ч}}$  – средняя продолжительность часов работы ВЭУ в году, определяется как произведение количества дней работы ВЭУ в году на количество часов работы в день (315 дней  $\times$  часов в день)

$$Э_{\text{Н}} = 15 \cdot 9 \cdot 2205 = 297675 \text{ кВт} \cdot \text{ч.}$$

В перерасчете на топливный эквивалент годовая экономия составит:

$$Э_{\text{Н т.у.т.}} = 297675 \cdot 0,3 = 89302,5 \text{ т. у. т.} \quad (4.15)$$

Таблица 4.1 – Экономические характеристики ВЭС

Наименование электроприбора	Количество, шт.	Цена за шт., руб.	Сумма, руб.
Ветрогенератор WH6.4-5000W <a href="https://tiu.ru/p34520148-vetrogenerator-wh64-5000.html">https://tiu.ru/p34520148-vetrogenerator-wh64-5000.html</a>	2	689 790	1 379 580
Мачта 12 м	2	78 600	157 200
Инвертор МАП SIN HYBRID 48В 20кВт Микро Арт	1	195 900	195 900
Аккумуляторная батарея VOLTA ST 12-200 200 А·ч 12 В	6	30 680	184 080
Итого оборудование			1 916 760
Строительно-монтажные работы (20% от стоимости оборудования)			383352
Итого			2 300 112

Экономия в денежном эквиваленте будет рассчитываться следующим образом:

$$Э_{\text{ДЕН}} = Э_{\text{Н}} \cdot T_{\text{э}}, \quad (4.16)$$

где  $T_{\text{Э}}$  – тариф на электроэнергию, руб. В нашем регионе средняя цена электроэнергии равна  $T_{\text{Э}}=4$  руб/кВт·ч.

$$\text{Э}_{\text{ДЕН}} = 297675 \cdot 4 = 1190700 \text{ руб.}$$

Срок окупаемости рассчитывается как отношение общих капиталовложений к экономии за год в денежном эквиваленте:

$$PP = \frac{K}{\text{Э}_{\text{ДЕН}}} = \frac{2300112}{1190700} = 1,9 \text{ лет.} \quad (4.17)$$

Срок окупаемости рекомендуется округлять до целых чисел, т. е. в данном случае срок окупаемости равен 2 года. Гарантийный срок службы ВЭУ 20 лет

Сведем результаты расчета в свободную таблицу 4.2

Таблица 4.2 – Свободная таблица результатов технико-экономического расчета

Капиталовложения, руб.	Экономия в в год, руб.	Эксплуатационные затраты, руб.	Срок окупаемости
2 300 112	1 190 700	319 168	2 года

### 4.3 Выводы к четвертому разделу

1) На основе данных математического моделирования можно сделать вывод, что предложенный вариант ветроэнергетической установки способен обеспечить электроснабжение столярного цеха.

2) Экономический расчет показал, что при установке ветроэлектростанции для альтернативного электроснабжения столярного цеха, капитальные затраты составят 2300112 руб.

3) Годовой потенциал энергосбережения от внедрения ВЭУ в стоимостном выражении составит 1190700 руб.

4) Срок окупаемости данного мероприятия находится на уровне около двух лет.

## ЗАКЛЮЧЕНИЕ

1. В рамках программы энергосбережения ООО «Тольяттинский трансформатор» и снижения электропотребления из энергосистемы предложено использовать альтернативное электроснабжение столярного цеха предприятия.

2. Определены потребности столярного цеха в электроэнергии, так в течении суток пиковая мощность составляет  $P_{\text{пик}} = 64900 \text{ Вт}$ , а количество энергии, потребляемой ежечасно равно  $E_{\text{час}} = 14905 \text{ Вт} \cdot \text{ч}$ .

3. На основе проведенного анализа для альтернативного электроснабжения столярного цеха выбрана ВЭУ с ветрогенератором горизонтально-осевого типа, обладающего большим КПД по сравнению с вертикально-осевым вариантом.

4. Обосновано, что для электропитания выбранного объекта целесообразно использовать ветрогенератор с повышающим редуктором и синхронным электрогенератором с возбуждением от постоянных магнитов.

5. Аргументировано, что для обеспечения потребностей в электроэнергии столярного цеха подходят два ветрогенератора модели WH6.4-5000W, характеристики которого соответствуют требованиям, изложенным в п.2 – п.5.

6. Разработана математическая модель ветроэнергетической установки, учитывающая параметры ветрогенератора типа WH6.4-5000W и состоящая из виртуального синхронного генератора, являющегося элементом библиотеки SimPowerSystem, а также блоков из приложения Simulink пакета программ Matlab, имитирующих действие ветра и движение механической части ветрогенератора, которая может использоваться для проверки работоспособности ВЭУ и проектирования системы управления ветрогенератором.

7. Оценен экономический эффект от внедрения ВЭУ на предприятии, который показал, что годовая экономия электроэнергии составит примерно  $\Delta H = 297675 \text{ кВт} \cdot \text{ч}$ , а срок окупаемости не превысит двух лет.

8. Цель работы достигнута. Все задачи решены.

Выводы 1 и 3 определяют практическую значимость работы.

Вывод 6 отражает новизну работы.

## СПИСОК ИСПОЛЬЗУЕМЫХ ИСТОЧНИКОВ

1. Безруких П. П. Ветроэнергетика. Вымыслы и факты. Ответы на 100 вопросов. М. : Институт устойчивого развития, 2014. 74 с.
2. Токарева Е. А. Выбор ветроэнергетической установки // «Студенческие Дни науки в ТГУ» : сборник студенческих работ. – Тольятти : Изд-во ТГУ, 2018. 621с. С.151-152.
3. Лукутин Б. В., Муравлев И. О., Плотников И. А. Системы электроснабжения с ветровыми и солнечными электростанциями : учеб. пособие. Томск : изд-во Томского политех. университета, 2015. 120 с.
4. Черноталова Е. А. Определение ветроэнергетической установки // «Молодежь. Наука. Общество»: Всероссийская научно - практическая междисциплинарная конференция (Тольятти, 5 декабря 2018 года) : электронный сборник студенческих работ / отв. за вып. С. Х. Петерайтис. – Тольятти : Изд-во ТГУ, 2018. 621с. С.722–725
5. Ахметов И. Г. Молодой ученый // Спецвыпуск Омского государственного технического университета. 2016. № 28.2. С. 15–65.
6. Об энергосбережении и о повышении энергетической эффективности и о внесении изменений в отдельные законодательные акты Российской Федерации [Электронный ресурс] : Федеральный закон от 23.11.2009 № 261. URL: <https://rg.ru/2009/11/27/energo-dok.html> (дата обращения: 15.05.19)
7. Энергосбережение и повышение энергетической эффективности на период до 2020года [Электронный ресурс] : Распоряжение Правительства Российской Федерации от 27.12.2010 № 2446-р. URL: <https://rg.ru/2011/01/25/energoberejenie-site-dok.html> (дата обращения: 15.05.19)
8. Кашкаров А. П. Ветрогенераторы, солнечные батареи и другие полезные конструкции. Саратов : Профобразование, 2017. 144 с.

9. Кривцов В. С., Олейников А. М., Яковлев А. И. Неисчерпаемая энергия. Ветроэнергетика. Харьков : ХАИ, 2014. 158 с.
10. Научный журнал Куб ГАУ [Электронный ресурс] // интернет-сайт URL: <http://ej.kubagro.ru/> (дата обращения: 16.05.2019)
11. Безруких П. П. Ветроэнергетика : справочное и методическое пособие. М. : ИД «ЭНЕРГИЯ», 2015. 320 с.
12. Безруких, П. П. Ветроэнергетика. М. : Интехэнерго-Издат, Теплоэнергетик, 2014. 304 с.
13. Безруких, П. П. Ветроэнергетика. М. : Энергия, 2014. 665 с.
14. Бурмистров А. А., Виссарионнов В. И., Дерюгина Г. В. Методы расчета ресурсов возобновляемых источников энергии : учеб. пособие. М. : МЭИ, 2009. 144 с.
15. Бубенчиков А. А., Артамонова Е. Ю., Дайчман Р. А., Файфер Л. А., Катеров Ф. В., Бубенчикова Т. В. Применение ветроколес и генераторов для ветроэнергетических установок малой мощности // Международный научно-исследовательский журнал. 2015. № 5–2 (36). С. 35–39.
16. Архив фактической погоды [Электронный ресурс] // интернет-сайт URL: <https://meteoinfo.ru/archive-pogoda/> (дата обращения: 1.06.2019)
17. Прогноз погоды [Электронный ресурс] // интернет-сайт URL: [https://rp5.ru/Погода\\_в\\_Тольятти/](https://rp5.ru/Погода_в_Тольятти/) (дата обращения: 1.06.2019)
18. Бальзанников М. И. Эколого-экономическое обоснование эффективности гидроаккумулирующих и ветровых электростанций // Экономика и управление собственностью. 2015. № 1. С. 68–72.
19. Бубенчиков А. А., Артамонова Е. Ю., Дайчман Р. А., Файфер Л. А., Катеров Ф. В., Бубенчикова А. А. Применение ветроэнергетических установок с концентраторами ветровой энергии в регионах с малой ветровой нагрузкой // Международный научно-исследовательский журнал. 2015. № 5–2 (36). С. 31–35.

20. Иванов В. М. Электроснабжение и энергосбережение с использованием возобновляемых источников энергии // Вестник СГАСУ. Градостроительство и архитектура. 2015. № 2 (19). С. 88–93.

21. Jean-Luc Menet, Nachida Bourabas. Increase in the Savonius rotors efficiency via a parametric investigation [Text] / Jean-Luc Menet //popularmechanics. 2014. URL: [http://educyclopedia.karadimov.info/library/23\\_1400\\_jeanlucmenet\\_01.pdf/](http://educyclopedia.karadimov.info/library/23_1400_jeanlucmenet_01.pdf/) (дата обращения: 12.05.19)

22. Jeff Whalley, Matt Johnson, Brian MacMillin. Effect of Turbulence on Savonius Rotor Efficiency [Text] / Jeff Whalley // lux review . 2016. URL: [http://www.me.rochester.edu/courses/ME241.gans/SavoniusRotors\(7\).pdf/](http://www.me.rochester.edu/courses/ME241.gans/SavoniusRotors(7).pdf/) (дата обращения: 11.05.19)

23. Mahmoud N. H., EI-Haroun A. A., Wahba E. An experimental study on improvement of Savonius rotor performance [Text] / Mahmoud N. H. // Atlantalightbulbs. 2016. URL: [http://ac.els-cdn.com/S111001681200049X/1-s2.0-S111001681200049X-main.pdf?\\_tid=f77caf3a-951f-11e6-8095-00000aab0f01&acdnat=1476787701\\_e632ae06184035ad9b52d9db13533db3/](http://ac.els-cdn.com/S111001681200049X/1-s2.0-S111001681200049X-main.pdf?_tid=f77caf3a-951f-11e6-8095-00000aab0f01&acdnat=1476787701_e632ae06184035ad9b52d9db13533db3/) (дата обращения: 11.05.19)

24. Rogowski K, Maronsky R. CFD computation of the Savonius rotor / Rogowski K // Journal of Theoretical and Applied Mechenics. 2018. PP. 43-53. – URL: <https://www.sciencedirect.com/science/article/pii/>(дата обращения: 06.06.2019)

25. Simonds M.H., Bodek A. Perfomence Test of Savonius rotor [Text] / Simonds M.H. // Atlantalightbulbs. 2016. URL: [http://www.pssurvival.com/ps/Windmills/Performance\\_Test\\_Of\\_A\\_Savonius\\_Rotor\\_1964.pdf/](http://www.pssurvival.com/ps/Windmills/Performance_Test_Of_A_Savonius_Rotor_1964.pdf/) (дата обращения: 12.05.19)

26. Пронин, Н. В. Модель ветрогенератора ВЭУ-3 в пакете matlab // Вестник Южно-Уральского государственного университета. Серия: Энергетика. 2018. № 37. С. 143–145.



27. Жолудева Ю. К., Мальцев М. В. Математическая модель ветрогенератора // Научный альманах. 2017. №4-3(30). С. 63 – 67.
28. Амерханов Р. А., Бессараб А. С., Драганов Б. Х., Рудобашта С. П., Шишко Г. Г. Теплоэнергетические установки и системы сельского хозяйства. М. : Колос-Пресс, 2014. 424 с.
29. Федоренко В. Ф., Сорокин Н. Т., Буклагин Д. С. Инновационное развитие альтернативной энергетики. М. : ФГНУ « Росинфорагротех», 2016. 348 с.
30. Christian Bussar, Melchior Moos, Ricardo Alvarez, Philipp Wolf et al, Optimal allocation and capacity of energy storage systems in a future European power system with 100% renewable energy generation // Energy Procedia. 2014. № 46. PP. 40 – 47.
31. William F. Pickard, Amy Q. Shen, Nicholas J. Hansing, Parking the power: Strategies and physical limitations for bulk energy storage in supply demand matching on a grid whose input power is provided by intermittent sources// Renewable and Sustainable Energy Reviews. 2015. № 13. PP. 1934–1945.
32. Jami Hossain, A case study of high wind penetration in the Tami l Nadu Electricity Utility, ENERGY POLICY August 2014. PP. 868–874.
33. Andreev V.M., Zabrodsky A.G., Kognovitsky S.O. Integrated power plant with an energy storage on the basis of the hydrogen cycle // International Scientific Journal for Alternative Energy and Ecology.2017. №2 (46). PP. 99–105.
34. Bryce S. Richards, Gavin L. Park, Thomas Pietzsch, Andrea I. Schafer. Renewable energy powered membrane technology: Brackish water desalination system operated using real wind fluctuations and energy buffering, //Journal of Membrane Science. 2014. № 468. PP. 224 – 232.
35. Обухов С. Г. Ветроэнергетические установки малой мощности. Технические характеристики, моделирование, рациональный выбор// Saarbrucken: LAP Lambert Academic Publishing, 2014. №3. 88 с.

36. Лакутин Б. В., Сурков М. А., Нетрадиционные способы производства электроэнергии : учеб. пособие. Томск: Изд-во ТПУ, 2018. 193с.
37. Лакутин Б. В. Возобновляемые источники энергии //Электронное учебное пособие.2015. №1. С 16–20. URL: <https://ses.susu.ru/wp-content/uploads/2017/09/Кирпичникова-И.М.и-др.-Возобновляемые-источники-энергии-13.03.02.pdf/> (дата обращения: 3.06.19)
38. Безруких П. П. Ресурсы и эффективность использования возобновляемых источников энергии в России // СПб.: Наука.2015. 314с.
39. Альтернативная энергетика как фактор модернизации российской экономики. Тенденции и перспективы : сб. науч. тр. / В. Н. Борисов, И. А. Буданов, И. Л. Владимирова [и др.] ; под ред. Б. Н. Порфирьев. М. : Научный консультант, 2016. 212 с.
40. Янсон, Р. А. Ветроустановки : учеб. пособие. М. : Московский государственный технический университет имени Н.Э. Баумана, 2017. 37 с.
41. Ветрогенераторы горизонтально-осевые серия «Condor Air» (мощность от 10 до 60 к Вт) Руководство пользователя [Электронный ресурс] // интернет-сайт. URL: <http://docplayer.ru/54793519-Vetrogenerator-y-gorizontально-osevye-seriya-condor-air-moshchnost-ot-10-do-60-kvt-rukovodstvo-polzovatelya.html/> (дата обращения 3.06.19)
42. Елистратов В. В. Ветроэнергоустановки. Автономные ветроустановки и комплексы : учеб. пособие. СПб. : Санкт-Петербургский политехнический университет Петра Великого, 2018. 101 с.
43. Литвинова В. С. Разработка низкооборотного электрического генератора на неодимовых магнитах для малой ветроэнергетики // Вестник Рязанского государственного радиотехнического университета. 2014. № 4-2(50). С. 103–107.
44. Единое окно доступа к информационным ресурсам [Электронный ресурс] // интернет-сайт. URL: <http://window.edu.ru/> (дата обращения: 4.06.19)

45. Корпоративный портал томского политехнического университета [Электронный ресурс] // интернет-сайт. URL: <http://portal.tpu.ru/portal/page/portal/www/> (дата обращения: 4.06.19)

46. Выбор оптимального генератора для ветроустановки [Электронный ресурс] // интернет-сайт. URL: <https://research-journal.org/technical/vybor-optimalnogo-generatora-dlya-vetroustanovki/> (дата обращения: 4.06.19)

47. Электрогенераторы ВЭУ [Электронный ресурс] // интернет-сайт. URL: <http://eef.misis.ru/sites/default/files/lectures/6-5-3.pdf/> (дата обращения: 5.06.19)

48. ИНФОМАЙН исследовательская группа. Обзор рынка ВЭУ в СНГ [Электронный ресурс] // интернет-сайт. URL: [http://www.infomine.ru/files/catalog/528/file\\_528\\_eng.pdf/](http://www.infomine.ru/files/catalog/528/file_528_eng.pdf/) (дата обращения: 5.06.19)